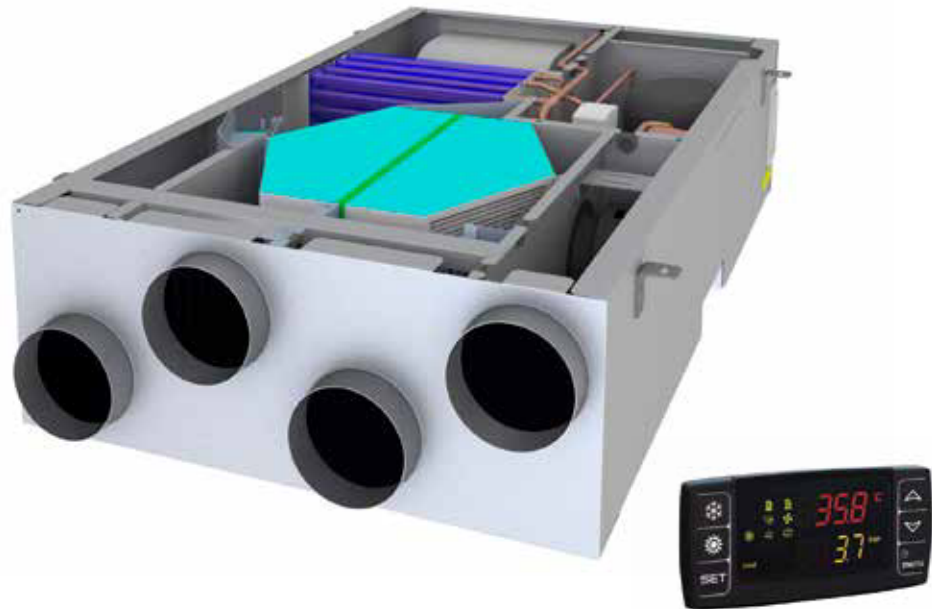


GHE

Kontrollierte Wohnraumlüftung mit Luftentfeuchter und WRG



Lüftungsgerät und Luftentfeuchter mit hocheffizienter Wärmerückgewinnung und hohem Wirkungsgrad der Serie GHE wurden entwickelt, um entfeuchtete frische Luft in einem Wohnraum mit sehr hoher Energieeffizienz zu bringen und mit Klimadeckensystemen kombiniert werden zu können.

Die Geräte wurden entwickelt, um die Entfeuchtung zu gewährleisten sowohl unter den Bedingungen der thermischen neutralen Luft oder in Bezug auf die mit sehr geringer Luftströmung gekühlten Luft, damit werden die störenden Luftströmungen, die typisch sind bei herkömmlichen Klimaanlage, vermieden.

Die Einheiten bestehen aus einem direkten Kühlsystem mit einem eigenen Kältekreislauf, kombiniert mit einem Kreuzstrom-Wärmetauscher, ausgelegt mit hocheffizienter Wärmerückgewinnung und Luftaustausch in Übereinstimmung mit den anwendbaren regionalen und nationalen Gesetzen der Umwelt.

Ausführungen

- FC Freie Kühlung:** verhindert unnötiges Einschalten des Verdichters und garantiert exzellentes Raumklima bei hoher Energieeffizienz. Die Freikühloption ist auch für die Verwendung in der Übergangszeit einzusetzen, wenn weder Heizung oder Kühlung aktiv sind.

GHE		26	51
Nutzbare Entfeuchtungsleistung (hygroskopisch Inhalt aus der Außenluft) ⁽¹⁾	l/24h	30,1	61,8
Gesamtkühlleistung (latent und sensibel) ⁽¹⁾	W	1380	2820
Wärmerückgewinnungsleistung im Winter ⁽²⁾	W	950	1850
Wirkungsgrad im Winter Rückgewinnung ⁽²⁾	%	90	90
Wirkungsgrad im Sommer Rückgewinnung ⁽¹⁾	%	75	72
Spannungsversorgung	V/Ph/Hz	230/1/50	230/1/50
Leistungsaufnahme Verdichter ⁽¹⁾	W	340	480
Zuluftventilator Leistungsaufnahme: minimal ÷ nominal ÷ maximal	W	10 ÷ 30 ÷ 86	30 ÷ 60 ÷ 130
Rückluftventilator Leistungsaufnahme: minimal ÷ nominal ÷ maximal	W	11 ÷ 22 ÷ 43	22 ÷ 44 ÷ 68
Zuluftventilator nominal nützliche Prävalenz: nominal ÷ maximal	Pa	50 ÷ 140	50 ÷ 140
Rückluftventilator nominal nützliche Prävalenz: nominal ÷ maximal	Pa	50 ÷ 140	50 ÷ 140
Wärmetauscherwassermenge; minimal ÷ nominal ÷ maximal	l/h	150 ÷ 250 ÷ 400	200 ÷ 350 ÷ 600
Wasserseitiger Druckverlust: nominal	kPa	15	35
Außenluftstrom	m ³ /h	80 ÷ 130	140 ÷ 250
Zuluftluftvolumenstrom	m ³ /h	130 ÷ 260	250 ÷ 500
Kältemittel		R134a	R410A
Globalen Treibhauspotenzial (GWP)		1430	2088
Kältemittelbefüllung	Kg	0,64	1,10
CO ₂ Äquivalent	t	0,92	2,30
Schalleistungspegel ⁽³⁾	dB(A)	47	52
Schalldruckpegel ⁽⁴⁾	dB(A)	39	44

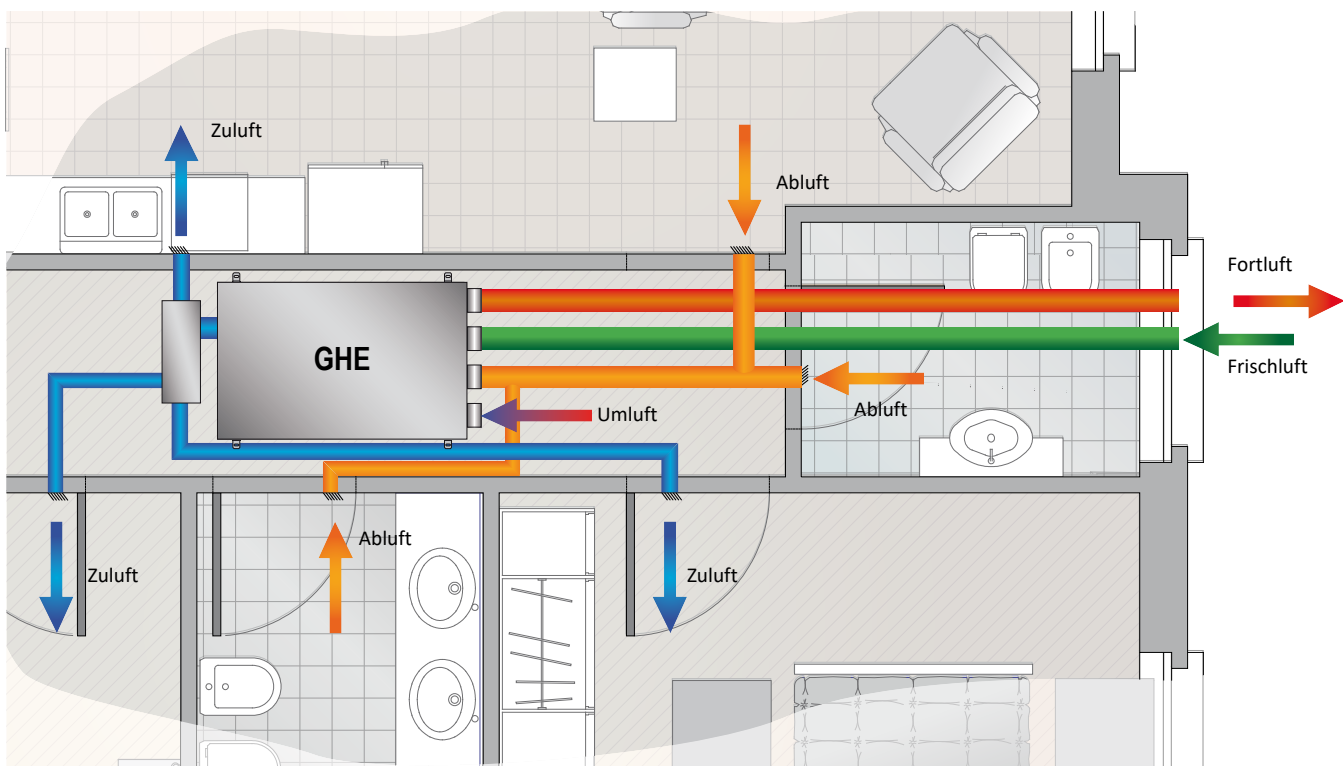
Referenzdatenauslegung bei folgenden Bedingungen:

- (1) Umgebungstemperatur 26°C; 65% RU; Außenluft 35°C; 50% RU; Frischluftzufuhr 130 m³/h (GHE26), 250 m³/h (GHE51); Wassereintritt 15°C, Wassermenge 250 l/h (GHE26), 350 l/h (GHE51).
(2) Außentemperatur -5°C; 80% RU; Frischlufttemperatur 20°C; Frischluftzufuhr in Maximum.

(3) Schalleistungspegel nach ISO 9614.

(4) Schalldruckpegel in 10 m Entfernung im freien Feld nach ISO 9614, unter normalen Arbeitsbedingungen.

Typisches installationsbeispiel



Rahmen

Alle Gehäuse der GHE Baureihe sind aus einem dicken feuerverzinktem Feinblech, um eine gute Korrosionsbeständigkeit sicherzustellen. Der Rahmen ist selbsttragend mit abnehmbaren Paneelen. Die Tropfwanne ist Standard in allen Einheiten.

Kältemittelkreislauf

Die im Kältemittelkreislauf eingesetzten Komponenten stammen ausschließlich von international etablierten Markenherstellern und gemäß ISO 97/23 der Schweißvorgänge betreffend. Das Kältemittel für das Modell GEHE 26 ist R134A und beim Modell GEHE 51 wird R407C verwendet.

Verdichter

Der Verdichter für Modell 26 ist Vollhermetisch und für Modell 51 ein Rollkolben ausgerüstet und mit thermischem Überlastschutz durch ein Klixon in der Motorwicklung eingebettet. Er ist auf Gummi-Schwingungsdämpfer montiert, um die Geräusche zu reduzieren.

Verflüssiger und verdampfer

Die Verflüssiger und Verdampfer sind aus Kupferrohren und Aluminium-Lamellen. Der Durchmesser der Kupferleitungen ist 3/8" und die Dicke der Aluminium-Lamellen beträgt 0,1 mm. Die Kupferrohre sind mechanisch in die Aluminium-Lamellen eingepresst, um den Wärmeaustauscher Faktor zu verbessern. Die Geometrie dieser Verflüssiger garantiert einen niedrigen luftseitigen Widerstand und somit einen geringen Druckverlust. Die Verwendung von niedrig drehenden Ventilatoren, tragen zur geringen Geräuschkentwicklung bei. Alle Einheiten haben eine Edelstahl-Tropfwanne. Serienmäßig verfügt jeder Verdampfer einen Temperaturfühler, welcher den automatischen Abtauprozess steuert.

Ventilatoren

Der Zuluftventilator ist ein Zentrifugaltyp, zweiseitig ansaugend mit nach vorne gekrümmten Schaufeln und mit EC-Motor direkt angeschlossen. Der Abluftventilator ist Einbauventilator mit rückwärts gekrümmten Schaufeln und mit EC-Motor direkt angeschlossen.

Luftfilter

Der Luftfilter ist im Lieferumfang enthalten. Die Filterklasse ist G5, (EN779:2002) dabei handelt es sich um einen austauschbaren Filter der nach Gebrauch entsorgt werden muss.

Wärmerückgewinnung

Sechseckiger Kreuzstromwärmetauscher mit PVC-Platten und einem hohen Wirkungsgrad (90%).

Adjustment micro switches- regulierschalter

Mit ihnen wird die Kalibrierung der Ventilatoren in Abhängigkeit vom Druckverlust der Luftkanäle angepasst.

Mikroprozessor

Alle GHE Geräte sind mit einer fortschrittlichen Software für die komplette Steuerung der hydraulischen Seite und der Luftverteilungssysteme ausgestattet.

Die Software regelt:

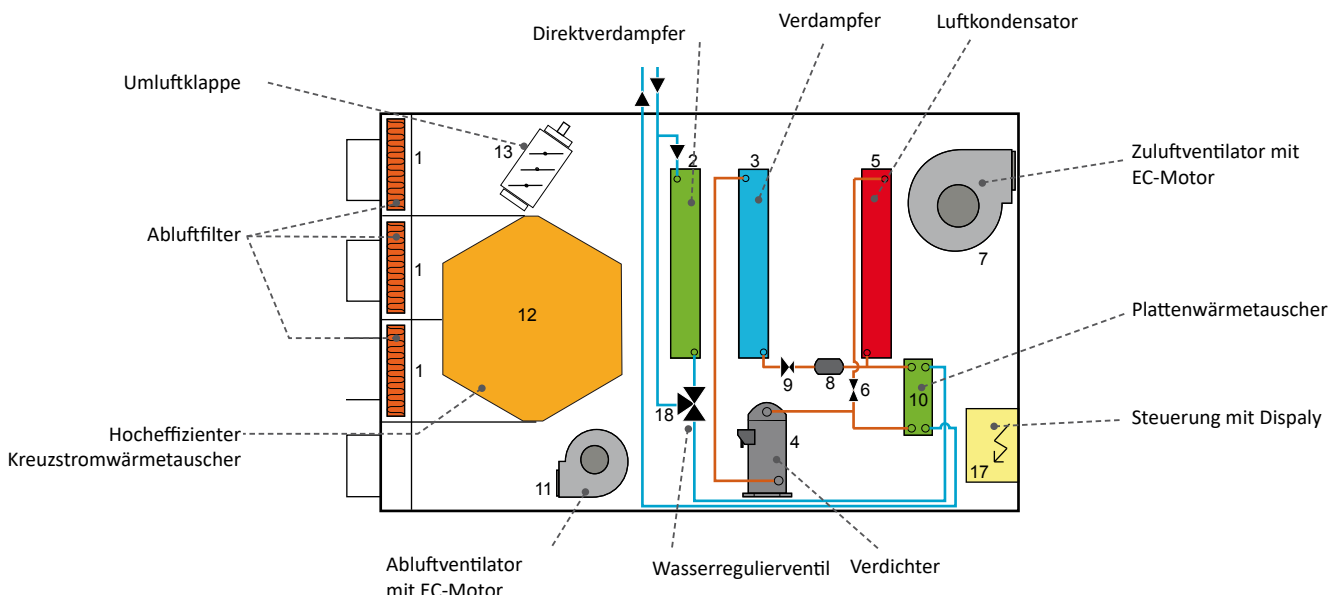
- die Einstellung der Betriebsart in Verbindung mit einem Fühler je nach Temperatur und Luftfeuchtigkeit.
- die Aktivierung der Luftentfeuchtung aufgrund der voreingestellten Bedingungen der tatsächlichen Luftfeuchtigkeit.
- die sinnvolle Aktivierung von Sommer oder Winterbetrieb, anhand der eingestellten Sollwerte für Sommer oder Winter.
- das Einstellen der Zulufttemperatur durch Sollwert, gemessen am Fühler (Standard).
- Regelventil für den richtigen Nennwasserdurchfluss des Wärmetauschers.
- Lüftungseinstellung durch den eingebauten Timer in dem Mikroprozessor (Option).
- die Einstellung der Jalousieklappe verändern.
- automatische Alarmanzeige.
- die Überwachung und BMS-Verbindung über die serielle Schnittstellenkarte RS 485 (Option) in Verbindung mit dem XWEB Modul (Option).
- die Anzeige für Filterverschmutzung (Option).
- die automatische Abtaufunktion.
- Sommer / Winter Umschaltung.

Versions

Freikühlversion (nur Baugröße 26)

In dieser Version überprüft die integrierte Regelung die thermischen Eigenschaften (Temperatur und Feuchte) der Innen- und Außenluft und vermeidet unnötiges Einschalten des Verdichters und garantiert exzellentes Raumklima bei hoher Energieeffizienz. Die Freikühlversion ist auch für die Verwendung in der Übergangszeit einzusetzen, wenn weder Heizung oder Kühlung aktiv sind, ebenso in den Nachtstunden.

Kältekreislauf funktionsprinzip



Die Funktionsweise der Luftentfeuchter Modell GHE ist wie folgt: Der Ventilator saugt die feuchte Luft aus der Umgebungsluft durch den Lüfter (7) an und leitet die Luft durch den Filter (1) und den Kreuzstromwärmetauscher (12) vor den Vorkühlwärmetauscher (2), wo sie auf Sättigungstemperatur abgekühlt wird. Anschließend wird die Luft durch den Verdampfer (3) geleitet, wo sie gekühlt und entfeuchtet wird. Die Luft strömt nun durch den Verflüssiger (5), wo sie (mit einer konstanten Luftfeuchtigkeit)nacherhitzt wird und gekühlt, wenn das Magnetventil (6)öffnet wird die Luft dann in den erforderlichen Zustand versetzt.

Entfeuchtung mit neutraler Luft:

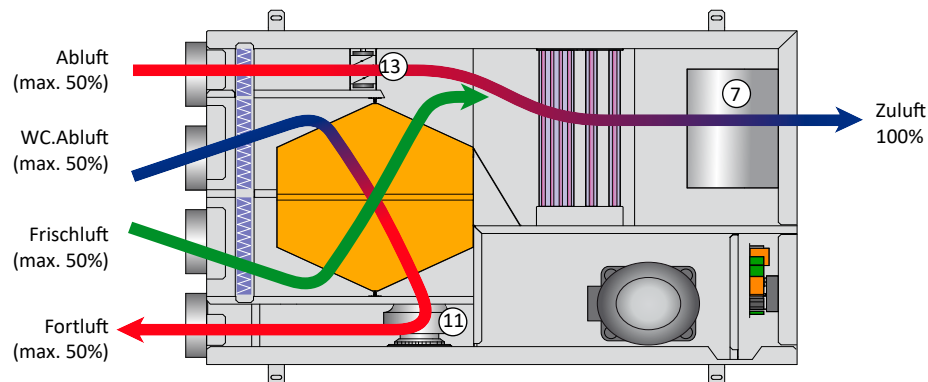
Das Kühlsystem arbeitet teils mit Wasser durch den Luftkondensator (10) und teils mit dem Luftkondensator (5), wo sie nacherhitzt mit einer

konstanten Luftfeuchtigkeit erhitzt wird. Dadurch wird die Luft wieder mit der selben Ansaugtemperatur in den Raum eingeblasen.

Entfeuchtung im Kühlmodus:

Im Kühlmodus, wird zu 100% die Kondensation über den wassergekühlten Luftkondensator (10) durchgeführt; der Luftkondensator (5) wird durch das Magnetventil (6) abgeschaltet und die Zuluft wird dem Raum kühl und trocken nach dem Verdampfer (3) dem Raum wieder zugeführt wird.

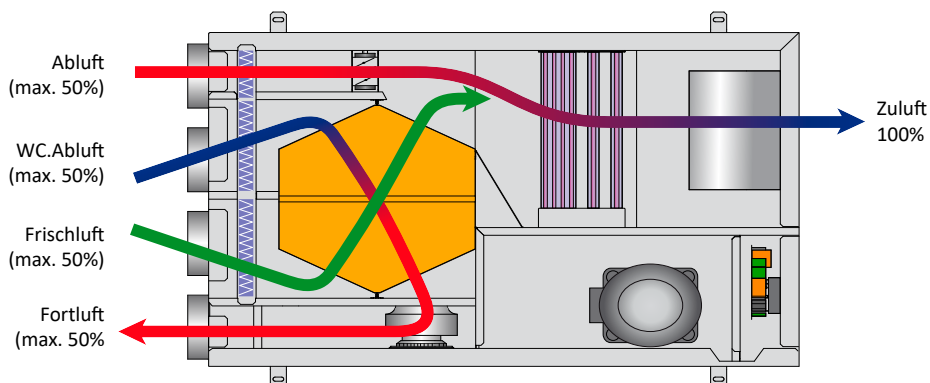
Lufttechnischer kreislauf funktionsprinzip:



GHE 26 Einheiten erreichen eine Durchflussrate der Außenluft von 80 bis 130 m³/h (140 bis 260 m³/h erreicht das Modell GHE 51), um eine ausreichende Versorgung der Luftwechselrate in den Raum mit einem variablen Volumen von 260 m³ zu gewährleisten (0,5 fachen Luftwechsel/h) bis 460 m³ (0,3 fachen Luftwechsel/h), in Übereinstimmung mit den regionalen und nationalen Vorschriften. Der Luftdurchsatz kann also im Winterbetrieb beim GHE 26 von 80 bis 130 m³/h (140-260 m³/h für das Modell GHE 51) variieren. Im Sommerbetrieb erreicht der GHE 26 eine fixe Luftleistung von 260 m³/h (fixe 500 m³/h erreicht das Modell GHE 51). Der Kreuzstromwärmetauscher mit ho-

hem Wirkungsgrad wurde entwickelt, um eine Wärmerückgewinnung von bis zu 90% bei einer Aussenlufttemperatur -5°C und einer Raumtemperatur von 20°C zu gewährleisten. Die verbrauchte Raumluft wird durch den Ventilator (11) als Fortluft ausgeblasen, während die Frischluft durch den Ventilator (7) angesaugt wird. Das richtige Gleichgewicht der Luftströmungen wird von der Klappe (13) geregelt, damit der Ausgleich der Rückgewinnung im Sommer ebenfalls gewährleistet wird.

Sommerbetrieb (verdichterbetrieb)

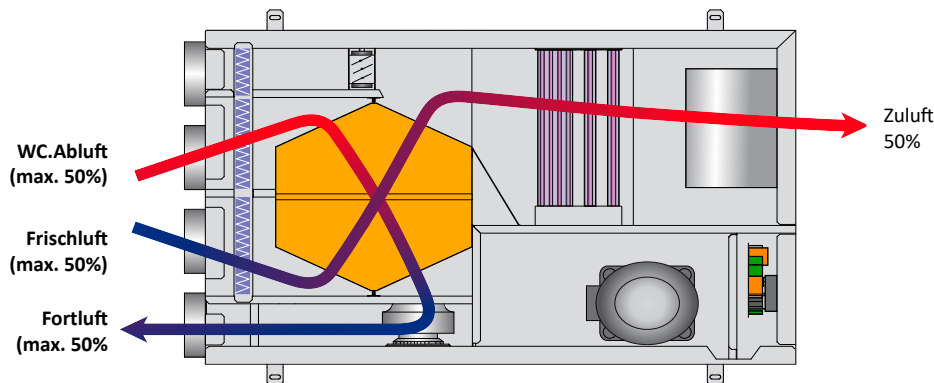


Mit dieser gewählten Betriebsart erneuert der GHE die Raumluft. Die verbrauchte Luft wird durch den hocheffizienten Kreuzstromwärmetauscher nach Aussen abgeführt. Gleichzeitig wird der Zuluftstrom erhöht, um den Betrieb des Kältemittelkreislaufs zu ermöglichen. Für diesen Zweck wird die Rückluftklappe geöffnet und der Zuluftventilator wird auf die maximale Leistung hochgefahren. Der GHE arbeitet nun mit Außenluft und einem Teil Umluft.

Die möglichen funktionen bei dieser konfiguration sind

- **Lufterneuerung + neutrale Luftentfeuchtung:** Die Luft passiert dann den Verflüssiger welcher 50% der Kondensationsleistung abnimmt, die weiteren 50% Kondensationsleistung werden über den Plattenwärmetauscher geleitet. Sie erhalten danach trockene und thermisch neutrale Luft zurück.
- **Lufterneuerung + Luftentfeuchtung mit Kühlung:** In diesem Fall wird die Kondensationsleistung zu 100 % über den Plattenwärmetauscher geleitet. Sie erhalten danach trockene und gekühlte Luft zurück.

Winterbetrieb und übergangszeit (ohne verdichterbetrieb)

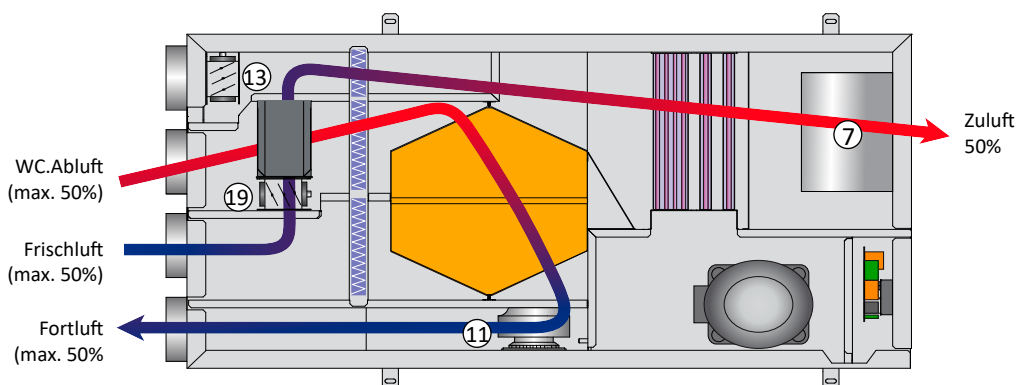


Bei dieser gewählten Betriebsart, erneuert der GHE die Raumluft in dem die verbrauchte Luft nach außen durch den hocheffizienten Kreuzstromwärmetauscher abgeführt wird. Der Luftstrom wird um den erforderlichen Wert reduziert (Standard 0,3 ÷ 0,5 Vol. / h), die Umluftklappe ist geschlossen und der GHE arbeitet mit 100% Frischluft.

Die möglichen funktionen bei dieser konfiguration sind

- **Erneuerung mit erwärmter Luft:** Der Verdichter wird abgeschaltet, der Wasserwärmetauscher kann mit warmem Wasser vom Heizsystem beheizt werden. Aufgrund der hohen Effizienz des Kreuzstromwärmetauschers, ist der GHE in der Lage, eine Zulufttemperatur von 17°C, ohne Verwendung von warmem Wasser, bei einer Aussenlufttemperatur von -5°C zu erhalten. Der GHE verhält sich dann wie ein normales Wärmerückgewinnungsgerät.

Fresh air with free cooling (FC version)



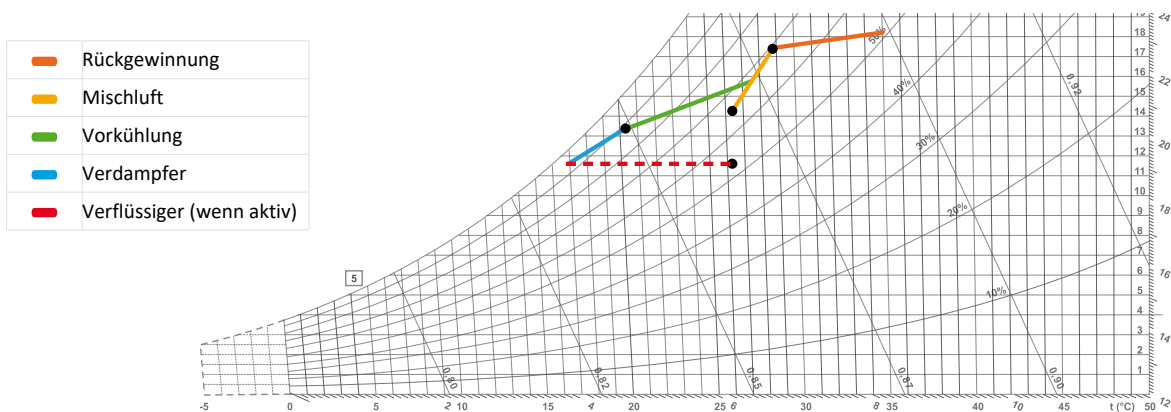
Der Verdichter ist ausgeschaltet, das Wasserregister geschlossen (3-Wege- Ventil geschlossen), Umluftklappe (13) wird geschlossen, die Bypassklappe der Wärmerückgewinnung (19) ist geöffnet. Die verbrauchte Abluft wird vom Ventilator (11) nach außen abgeführt. Währenddessen wird Außenluft (Frischlufte) durch den Ventilator (7) angesaugt, über die

Bypassklappe an der Wärmerückgewinnung vorbeigeleitet und ohne Veränderung des Luftzustandes (Temperatur/ Feuchte) den Räumen zugeführt. Während des Freikühlbetriebes sind die Außenluftmenge und Abluftmenge gleich.

GHE		26	51
Mikroprozessor-Steuerung		●	●
Durchflussmesser		●	●
Modulierendes 3-Wege-Ventil		●	●
Zu & Rückluftventilatoren mit EC-Motor		●	●
G4 Luftfilter		●	●
Einstellpotentiometer		●	●
Hoch Effiziente Wärmerückgewinnung		●	●
Externe Fernbedienung	PCRL	○	○
Thermisch-mechanischer Raumhygrostat	HYGR	○	○
Elektronischer Feuchte- und Temperaturfühler	RGDD	○	○
Serielle Schnittstellenkarte RS485	INSE	○	○
Hoch effizienter elektronischer Luftfilter H 10	FC	○	--

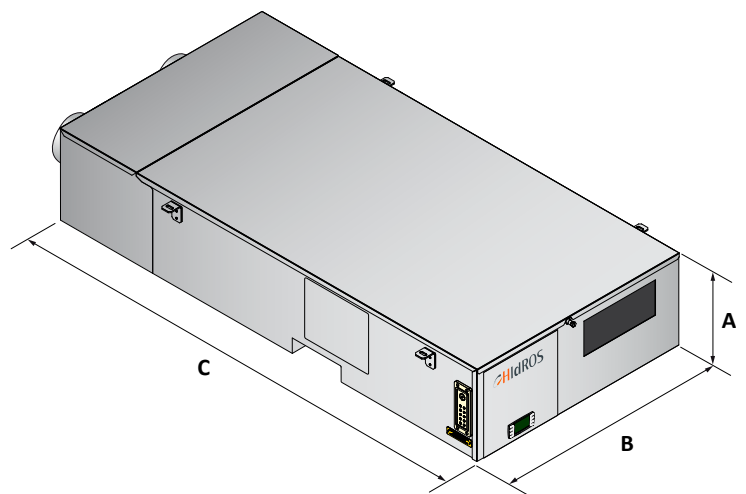
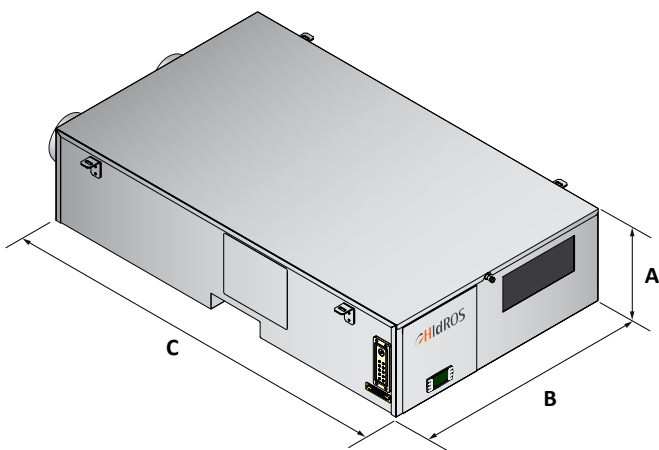
● Standard, ○ Option, – Nicht Lieferbar

Sommerbetrieb luftbehandlung



Standard version

Freikühlversion (nur baugröße 26)



Mod.	A (mm)	B (mm)	C (mm)	Kg
26	260	732	1105	60
51	400	835	1370	80
26/FC	260	732	1355	95