



## Aktive Sicherheit

KI-gestützte  
Lichtbogenerkennung AFCI



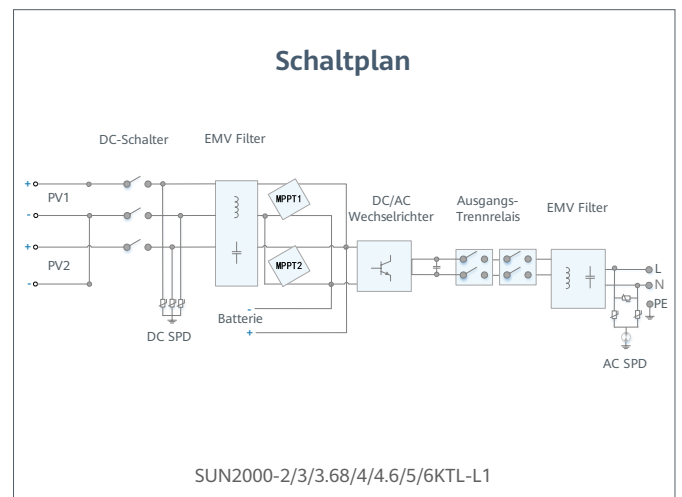
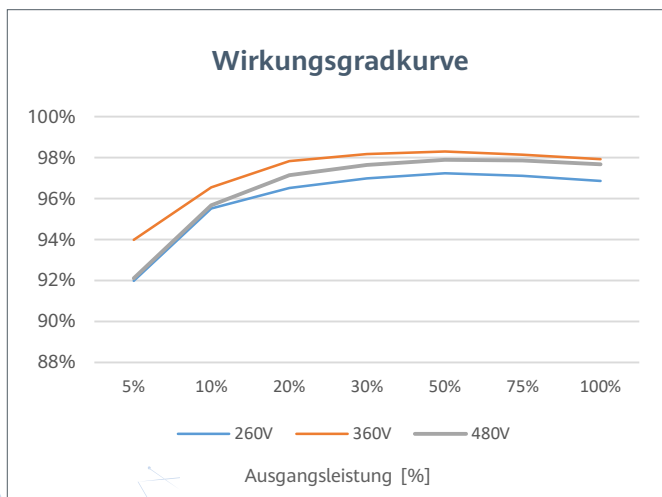
## Höherer Ertrag

Bis zu 30% mehr Energie  
mit Optimieren



## 2x POWER Batterie-Ready

5KW AC Ausgang plus  
5KW Batterieladung



SUN2000-2/3/3.68/4/4.6/5/6KTL-L1  
**Technische Spezifikationen**

Technische Daten	SUN2000 -2KTL-L1	SUN2000 -3KTL-L1	SUN2000 -3.68KTL-L1	SUN2000 -4KTL-L1	SUN2000 -4.6KTL-L1	SUN2000 -5KTL-L1	SUN2000 -6KTL-L1 <sup>1</sup>
------------------	---------------------	---------------------	------------------------	---------------------	-----------------------	---------------------	----------------------------------

**Wirkungsgrad**

Max. Wirkungsgrad	98,2 %	98,3 %	98,4 %	98,4 %	98,4 %	98,4 %	98,4 %
Europäischer Wirkungsgrad	96,7 %	97,3 %	97,3 %	97,5 %	97,7 %	97,8 %	97,8 %

**Eingang (PV)**

Empfohlene maximale PV-Leistung <sup>2</sup>	3000 Wp	4500 Wp	5520 Wp	6000 Wp	6900 Wp	7500 Wp	9000 Wp
Max. Eingangsspannung	600 V <sup>3</sup>						
Startspannung	100 V						
Voller MPPT-Spannungsbereich	90 V – 560 V <sup>3</sup>						
Nenneingangsspannung	360 V						
Max. Eingangsstrom pro MPPT	12,5 A						
Max. Kurzschlussstrom	18 A						
Anzahl der MPP-Tracker	2						
Max. Anzahl der Eingänge pro MPPT	1						

**Eingang (DC-Batterie)**

Kompatible Batterie	LG Chem RESU 7H_R / 10H_R						
Betriebsspannungsbereich	350 ~ 450 Vdc						
Maximaler Betriebsstrom	10 A @7H_R / 15 A @10H_R						
Maximale Ladeleistung	3500 W @7H_R / 5000 W @10H_R						
Maximale Entladeleistung bei 7H_R	2200 W	3300 W	3500 W	3500 W	3500 W	3500 W	3500 W
Maximale Entladeleistung bei 10H_R	2200 W	3300 W	3680 W	4400 W	4600 W	5000 W	5000 W

Kompatible Batterie	HUAWEI Smart ESS Batterie 5kWh – 30kWh <sup>1</sup>						
Betriebsspannungsbereich	350 ~ 560 Vdc						
Maximaler Betriebsstrom	15 A						
Maximale Ladeleistung	5000 W <sup>4</sup>						
Maximale Entladeleistung	2200 W	3300 W	3680 W	4400 W	4600 W	5000 W	5000 W

**Ausgang**

Netzanschluss	Einphasig						
Nennleistung	2000 W	3000 W	3680 W	4000 W	4600 W	5000 W <sup>5</sup>	6000 W
Maximale Scheinleistung	2200 VA	3300 VA	3680 VA	4400 VA	5000 VA <sup>6</sup>	5500 VA <sup>7</sup>	6000 VA
Nennausgangsspannung	220 Vac / 230 Vac / 240 Vac						
AC - Netzfrequenz	50 Hz / 60 Hz						
Maximaler Ausgangsstrom	10 A	15 A	16 A	20 A	23 A <sup>8</sup>	25 A <sup>8</sup>	27,3 A
Einstellbarer Leistungsfaktor	0,8 kap. ... 0,8 ind.						
Klirrfaktor (THD)	≤ 3 %						
Backup-Ausgangsleistung	Ja (über Backup Box-B0 <sup>1</sup> )						

**Schutz und Funktionen**

Inselnetzerkennung	Ja
DC Lasttrennschalter	Ja
Isolationsüberwachung	Ja
DC-Überspannungsschutz	Ja, kompatibel mit Schutzart TYP II gemäß EN / IEC 61643-11
AC-Überspannungsschutz	Ja, kompatibel mit Schutzart TYP II gemäß EN / IEC 61643-11
Fehlerstromüberwachung	Ja
AC-Überstromschutz	Ja
AC-Kurzschlusschutz	Ja
Überhitzungsschutz	Ja
Lichtbogenerkennung	Ja
Batterieladung vom Netz möglich	Ja

**Allgemeine Daten**

Betriebstemperaturbereich	-25 ~ +60 °C
Rel. Luftfeuchtigkeit im Betrieb	0 %RH ~ 100 %RH
Betriebshöhe	0 ~ 4000 m (Derating über 2000 m)
Kühlung	Konvektionskühlung
Anzeige	LED - Anzeige
Kommunikation	RS485, WLAN über Wechselrichter eingebautes WLAN-Modul Ethernet über Smart Dongle-WLAN-FE (optional); 4G / 3G / 2G über Smart Dongle-4G (optional)
Gewicht (inkl. Befestigungswinkel)	12 kg
Abmessungen (einschließlich Befestigungswinkel)	365mm * 365mm * 156 mm
Schutzart	IP65
Energieverbrauch nachts	< 2,5 W

**Moduloptimierer**

DC MBUS-kompatibler Optimierer	SUN2000-450W-P
--------------------------------	----------------

**Normenkonformität (weitere auf Anfrage erhältlich)**

Sicherheitsnormen	EN/IEC 62109-1, EN/IEC 62109-2
Netzanschlussstandards	G98, G99, EN 50549-1, CEI 0-21, VDE-AR-N-4105, AS 4777.2, C10/11, ABNT, UTE C15-712, RD 1699, TOR D4, IEC61727, IEC62116

\*1 Verfügbar ab viertem Quartal 2020  
\*2 Die maximale PV-Eingangleistung des Wechselrichters beträgt 10000 Wp, wenn lange Strings entworfen und vollständig mit den Leistungsoptimierern SUN2000-450W-P verbunden sind.  
\*3 Die maximale Obergrenze für Eingangsspannung und Betriebsspannung wird auf 495 V reduziert, wenn der Wechselrichter angeschlossen wird und mit dem LG-Akku arbeitet.  
\*4 2500 W @ 5kWh HUAWEI ESS Batterie  
\*5 AS4777.2: 4,991W. \*6. VDE-AR-N 4105: 4,600VA / AS4777.2: 4,999VA. \*7. AS4777.2: 4,999VA / C10/11: 5,000VA. \*8. AS4777.2: 21.7A.  
Version Nr. 03-(20200528)  
SOLAR.HUAWEI.COM/DE/