



Sicher & Zuverlässig

KI-gestützte
Lichtbogenerkennung
(AFCI)



Höhere Erträge

Bis zu 30% Mehrertrag mit
Optimierer¹



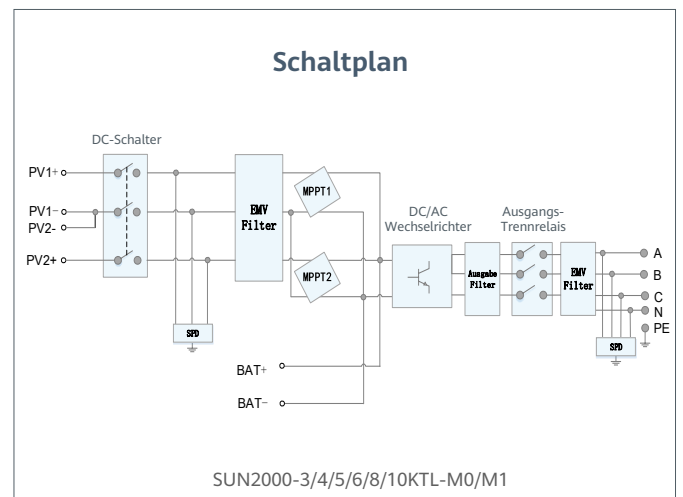
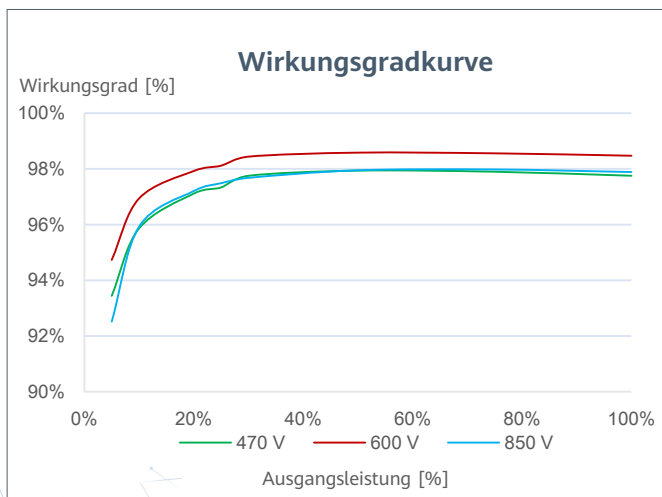
Zukunftssicher

Plug & Play
Batterieschnittstelle²



Flexible Kommunikation

WLAN, Fast Ethernet, 4G
Kommunikation unterstützt



¹ Gilt nur für den Smart Energy Controller SUN2000-3/4/5/6/8/10KTL-M1.
² SUN2000-3/4/5/6/8/10KTL-M0 wird in Q2, 2021 mit HUAWEI Smart ESS Batterie kompatibel sein.

SUN2000-3/4/5/6/8/10KTL-M1
Technische Spezifikationen

Technische Daten	SUN2000 -3KTL-M1	SUN2000 -4KTL-M1	SUN2000 -5KTL-M1	SUN2000 -6KTL-M1	SUN2000 -8KTL-M1	SUN2000 -10KTL-M1
------------------	---------------------	---------------------	---------------------	---------------------	---------------------	----------------------

Wirkungsgrad						
Max. Wirkungsgrad	98,2%	98,3%	98,4%	98,6%	98,6%	98,6%
Europäischer Wirkungsgrad	96,7%	97,1%	97,5%	97,7%	98%	98,1%

Eingang (DC)						
Empfohlene maximale PV-Leistung ¹	4500 Wp	6000 Wp	7500 Wp	9000 Wp	12000 Wp	15000 Wp
Max. Eingangsspannung ²	1100 V					
Betriebsspannungsbereich ³	140 V bis 980 V					
Startspannung	200 V					
Nenneingangsspannung	600 V					
Max. Eingangsstrom pro MPPT	11 A					
Max. Kurzschlussstrom	15 A					
Anzahl der MPP-Tracker	2					
Max. Anzahl der Eingänge pro MPPT	1					

Eingang (DC-Batterie)						
Kompatible Batterie	HUAWEI Smart ESS Batterie 5kWh – 30kWh					
Betriebsspannungsbereich	600 V bis 980 V					
Maximaler Betriebsstrom	16 A					
Maximale Ladeleistung	10000 W					
Maximale Entladeleistung	3000 W	4400 W	5500 W	6600 W	8800 W	10000 W

Ausgang (AC)						
Netzanschluss	Dreiphasig					
Nennleistung	3000 W	4000 W	5000 W	6000 W	8000 W	10000 W
Maximale Scheinleistung	3300 VA	4400 VA	5500 VA	6600 VA	8800 VA	11000 VA ⁴
Nennausgangsspannung	220 Vac / 380 Vac, 230 Vac / 400 Vac, 3W / N+PE					
AC - Netzfrequenz	50 Hz / 60 Hz					
Maximaler Ausgangsstrom	5,1 A	6,8 A	8,5 A	10,1 A	13,5 A	16,9 A
Einstellbarer Leistungsfaktor	0,8 kap. ... 0,8 ind.					
Klirrfaktor (THD)	≤ 3 %					

Ausgang (Notstrom über Backup Box-B1)						
Backup Box	Backup Box – B1					
Maximale Scheinleistung	3000 VA	3300 VA	3300 VA	3300 VA	3300 VA	3300 VA
Nennausgangsspannung	220 V / 230 V					
Maximaler Ausgangsstrom	13.6 A	15 A	15 A	15 A	15 A	15 A
Einstellbarer Leistungsfaktor	0,8 kap. ... 0,8 ind.					

Schutz und Funktionen	
DC Lasttrennschalter	Ja
Inselnetzerkennung	Ja
DC Verpolungsschutz	Ja
Isolationsüberwachung	Ja
DC-Überspannungsschutz	Ja, kompatibel mit Schutzart TYP II gemäß EN / IEC 61643-11
AC-Überspannungsschutz	Ja, kompatibel mit Schutzart TYP II gemäß EN / IEC 61643-11
Fehlerstromüberwachung	Ja
AC-Überstromschutz	Ja
AC-Kurzschlusschutz	Ja
Lichtbogenerkennung	Ja
Eingänge für Rundsteuerempfänger	Ja
Integrierte PID-Recovery ⁵	Ja
Batterieladung vom Netz möglich	Ja

Allgemeine Daten	
Betriebstemperaturbereich	-25 bis +60 °C
Rel. Luftfeuchtigkeit im Betrieb	0 %RH bis 100 %RH
Max. Betriebshöhe	4000 m (Derating über 2000 m)
Kühlung	Konvektionskühlung
Anzeige	LED - Anzeige
Kommunikation	RS485; WLAN / Ethernet über Smart Dongle-WLAN-FE; 4G / 3G / 2G über Smart Dongle (optional)
Gewicht (inkl. Befestigungswinkel)	17 kg
Abmessungen (einschließlich Befestigungswinkel)	525 x 470 x 146.5 mm
Schutzart	IP65
Energieverbrauch nachts	< 5,5 W ⁶

Moduloptimierer	
DC MBUS-kompatibler Optimierer	SUN2000-450W-P

Normenkonformität (weitere auf Anfrage erhältlich)	
Sicherheitsnormen	EN/IEC 62109-1, EN/IEC 62109-2, IEC 62116
Netzanschlussstandards	G98, G99, EN 50438, CEI 0-21, VDE-AR-N-4105, AS 4777, C10/11, ABNT, UTE C15-712, RD 1699, TOR Erzeuger, NRS 097-2-1, IEC61727, IEC62116, DEWA

¹ Die maximale PV-Eingangsspannung des Wechselrichters beträgt 20,000 Wp, wenn lange Strings entworfen und vollständig mit den Leistungsoptimierern SUN2000-450W-P verbunden sind
² Die maximale Eingangsspannung ist die Obergrenze der Gleichspannung. Jede höhere Eingangsgleichspannung würde wahrscheinlich den Wechselrichter beschädigen.

³ Jede DC-Eingangsspannung über dem Betriebsspannungsbereich kann zu fehlerhaftem Betrieb führen..

⁴ C10 / 11: 10000 VA

⁵ SUN2000-3-10KTL-M1 hebt das Potential zwischen PV- und Erde durch die integrierte PID-Recovery-Funktion auf über Null an. . Unterstützte Modultypen sind: p-type (Mono, Poly).

⁶ <10 W, wenn die PID-Recovery-Funktion aktiviert ist.

Version No.:08-(20210407)