
Wetterstation Compact WSC11

4.9056.10.00x



ADOLF THIES GmbH & Co. KG

Hauptstraße 76 37083 Göttingen Germany
Postfach 3536 + 3541 37025 Göttingen
Tel. +49(0)551 79001-0 Fax +49(0)551 79001-65
www.thiesclima.com info@thiesclima.com

Sicherheitshinweise

- Vor allen Arbeiten mit und am Gerät / Produkt ist die Bedienungsanleitung zu lesen. Diese Bedienungsanleitung enthält Hinweise, die bei Montage, Inbetriebnahme und Betrieb zu beachten sind. Eine Nichtbeachtung kann bewirken:
 - Versagen wichtiger Funktionen
 - Gefährdung von Personen durch elektrische oder mechanische Einwirkungen
 - Schäden an Objekten
- Montage, Elektrischer Anschluss und Verdrahtung des Gerätes / Produktes darf nur von einem qualifizierten Fachmann durchgeführt werden, der die allgemein gültigen Regeln der Technik und die jeweils gültigen Gesetze, Vorschriften und Normen kennt und einhält.
- Reparaturen und Wartung dürfen nur von geschultem Personal oder der **Adolf Thies GmbH & Co KG** durchgeführt werden. Es dürfen nur die von der **Adolf Thies GmbH & Co KG** gelieferten und/oder empfohlenen Bauteile bzw. Ersatzteile verwendet werden.
- Elektrische Geräte / Produkte dürfen nur im spannungsfreiem Zustand montiert und verdrahtet werden
- Die **Adolf Thies GmbH & Co KG** garantiert die ordnungsgemäße Funktion des Gerätes / Produkts, wenn keine Veränderungen an Mechanik, Elektronik und Software vorgenommen werden und die nachfolgenden Punkte eingehalten werden.
- Alle Hinweise, Warnungen und Bedienungsanordnungen, die in der vorliegenden Bedienungsanleitung angeführt sind, müssen beachtet und eingehalten werden, da dies für einen störungsfreien Betrieb und sicheren Zustand des Messsystems / Gerät / Produkt unerlässlich ist.
- Das Gerät / Produkt ist nur für einen ganz bestimmten, in dieser Bedienungsanleitung beschriebenen Anwendungsbereich vorgesehen.
- Das Gerät / Produkt darf nur mit dem von der **Adolf Thies GmbH & Co KG** gelieferten und/oder empfohlenen Zubehör und Verbrauchsmaterial betrieben werden.
- Empfehlung: Da jedes Messsystem / Gerät / Produkt unter bestimmten Voraussetzungen in seltenen Fällen auch fehlerhafte Messwerte ausgeben kann, sollten bei **sicherheitsrelevanten Anwendungen** redundante Systeme mit Plausibilitäts-Prüfungen verwendet werden.

Umwelt

- Die Adolf Thies GmbH & Co KG fühlt sich als langjähriger Hersteller von Sensoren den Zielen des Umweltschutzes verpflichtet und wird daher alle gelieferten Produkte, die unter das Gesetz „ElektroG“ fallen, zurücknehmen und einer umweltgerechten Entsorgung und Wiederverwertung zuführen. Wir bieten unseren Kunden an, alle betroffenen Thies Produkte kostenlos zurückzunehmen, die frei Haus an Thies geschickt werden.
- Bewahren Sie die Verpackung für die Lagerung oder für den Transport der Produkte auf. Sollte die Verpackung jedoch nicht mehr benötigt werden führen Sie diese einer Wiederverwertung zu. Die Verpackungsmaterialien sind recyclebar.



Dokumentation

- © Copyright **Adolf Thies GmbH & Co KG**, Göttingen / Deutschland
- Diese Bedienungsanleitung wurde mit der nötigen Sorgfalt erarbeitet; die **Adolf Thies GmbH & Co KG** übernimmt keinerlei Haftung für verbleibende technische und drucktechnische Fehler oder Auslassungen in diesem Dokument.
- Es wird keinerlei Haftung übernommen für eventuelle Schäden, die sich durch die in diesem Dokument enthaltene Information ergeben.
- Inhaltliche Änderungen vorbehalten.
- Das Gerät / Produkt darf nur zusammen mit der/ dieser Bedienungsanleitung weitergegeben werden.

Inhaltsverzeichnis

1	Geräteausführung.....	5
2	Anwendung.....	5
3	Aufbau / Arbeitsweise	6
4	Installation der WETTERSTATION COMPACT WSC11	8
4.1	Wahl des Aufstellortes.....	8
4.2	Mechanische Montage.....	9
4.2.1	Nordausrichtung.....	10
4.3	Elektrische Montage	11
4.3.1	Kabel, Kabelkonfektionierung, Steckermontage.....	11
4.3.2	Anschlussschaltbild	12
4.3.3	Anschluss bei optionalem Kabel 509 584 / 509 585	12
5	Wartung.....	13
6	Schnittstelle	14
6.1	Befehlsinterpretier THIES.....	14
6.1.1	Datentelegramme.....	15
6.2	Befehlsinterpretier MODBUS RTU	19
6.2.1	Messwerte (Input Register)	20
6.2.2	Befehle (Holding Register)	24
6.3	Befehle und Beschreibung.....	25
6.3.1	Befehl AI	25
6.3.2	Befehl BR.....	26
6.3.3	Befehl CI	26
6.3.4	Befehl DC.....	27
6.3.5	Befehl DO	27
6.3.6	Befehl FB	27
6.3.7	Befehl ID	27
6.3.8	Befehl KY	28
6.3.9	Befehl LC	28
6.3.10	Befehl RS.....	29
6.3.11	Befehl SH.....	29
6.3.12	Befehl SV	30
6.3.13	Befehl TR.....	30
6.3.14	Befehl TT	31
6.3.15	Befehl TZ	31
7	LED-Signale.....	32
8	Technische Daten	33
9	Maßbild [in mm]	36

10	Zubehör (optional)	37
11	EC-Declaration of Conformity	38

Tabelle

Tabelle 1 : Statuswort.....	16
Tabelle 2 : Messwert-Telegramm	18
Tabelle 3 : Sensordaten-Telegramm	19
Tabelle 4 : MODBUS Frame.....	19
Tabelle 5 : MODBUS Exceptions.....	19
Tabelle 6 : MODBUS Input Register	23
Tabelle 7 : Befehlsliste	25

Abbildung

Abbildung 1 : LED's	32
Abbildung 2 : Spektrum der Helligkeitssensoren	35
Abbildung 3 : Richtcharakteristik der Helligkeitssensoren.....	35
Abbildung 4 : Spektrum für den Globalstrahlungssensor.....	36

Bedienungsanleitung

Diese Bedienungsanleitung beschreibt alle Anwendungs- und Einstellungsmöglichkeiten des Gerätes.

Der Anwender kann mit Hilfe dieser ausführlichen Bedienungsanleitung die Werkseinstellung, über die serielle Schnittstelle der Wetterstation Compact WSC11, auf seine Bedürfnisse anpassen.

Lieferumfang

1 x Wetterstation Compact WSC11
1 x Bedienungsanleitung

Zur Unterstützung bei Parameter- Einstellungen und / oder Sonder-Konfigurationen steht Ihnen unser kostenloses „Device Utility Tool“ Art. Nr. 9.1700.81.000 zum Download zur Verfügung.

Bitte senden Sie eine kurze E-Mail an info@thiesclima.com.

Stichwort „Utility Tool WSC 11“ in der Betreff Zeile, sowie Ihre Absenderangaben und unser Auftragsnummer / Rechnungsnummer.

Wir senden Ihnen dann Ihren Log In zum Download zu.

1 Geräteausführung

Benennung	Bestell - Nr.	Elektrischer Ausgang	Datenformat	Betriebsspannung
WETTERSTATION COMPACT WSC11	4.9056.10.000	1 x RS485	Daten im ASCII Format (Befehlsinterpreter: THIES)	18...30V DC 18...28V AC
WETTERSTATION COMPACT WSC11	4.9056.10.001	1 x RS485	Daten im Binär Format (Befehlsinterpreter: MODBUS RTU)	18...30V DC 18...28V AC

2 Anwendung

Die WETTERSTATION COMPACT WSC11 ist für den Einsatz in der Gebäudeautomation (z.B. Beschattungssteuerung) bestimmt, sie erfasst folgende Messgrößen:

- Windgeschwindigkeit
- Windrichtung
- 4 x Helligkeit (Nord / Ost / Süd / West)
- Dämmerung
- Globalstrahlung
- Niederschlag
- Lufttemperatur
- absoluter Luftdruck
- relativer Luftdruck
- Uhrzeit / Datum
- Geostationäre Daten (Ortshöhe, Längen- und Breitengrad)
- Sonnenstand (Elevation / Azimut)
- relative Luftfeuchte
- absolute Luftfeuchte
- Taupunkttemperatur
- Gehäuseinnentemperatur

Die Schnittstelle zum Gerät ist digital und besteht aus einer RS485 Schnittstelle im Halb-Duplex-Modus. Zusammen mit der ID basierten Kommunikation, ermöglicht die Schnittstelle den Betrieb der Wetterstation in einem Bus. Zwei Datenprotokolle stehen zur Verfügung:

- ASCII (THIES- Format)
- Binär (MODBUS RTU)

3 Aufbau / Arbeitsweise

Windgeschwindigkeit / Windrichtung:

Die Windmessung basiert auf dem Hitzdrahtprinzip. An der Gehäuseunterseite befindet sich der beheizte zylindrische Sensor. Die Temperatur des Zylinders wird über einen PID-Regler, auf einer zur Umgebung konstant erhöhten Temperatur geregelt. Die zugeführte Heizenergie ist ein Maß für die Windgeschwindigkeit.

Im Inneren des Metallzylinders befinden sich vier Temperatur-Messwiderstände. Diese Widerstände sind thermisch mit dem Zylinder gekoppelt und entsprechend der 4 Himmelsrichtungen angeordnet. Bei einer Anströmung des Zylinders, ergibt sich in Abhängigkeit von der Windrichtung ein Temperaturgradient, welcher über die Messwiderstände erfasst wird. Anhand der Verhältnisse der 4 Temperaturwerte wird die Windrichtung berechnet.

Kann die Windrichtung nicht bestimmt werden, weil die Windgeschwindigkeit 0m/s ist, dann wird ihr Wert auf 0° gesetzt. Wind aus Nord wird mit 360° abgebildet.

Helligkeit:

Die Helligkeitsmessung erfolgt über 4 Silizium-Foto-Sensoren, die in die 4 Himmelsrichtungen im mittleren Elevationswinkel (40°) ausgerichtet sind.

Dämmerung:

Als Dämmerung bezeichnet man die Lichtstreuung in der Atmosphäre, die entsteht bei dem fließenden Übergang zwischen Tag und Nacht vor Tagesanfang oder nach Tagesende.

D.h., die Sonnenscheibe ist nicht zu sehen.

Die Dämmerung ist richtungsunabhängig.

Sie wird aus der Summe der 4 Messwerte der richtungsabhängigen Helligkeitssensoren berechnet. Eine Umstellung auf den Mittelwert aus den 4 Helligkeitswerten ist per Befehl zusätzlich möglich.

Globalstrahlung:

Die Messung der Globalstrahlung erfolgt über eine Silizium PIN Fotodiode. Der Sensor ist horizontal angeordnet und erfasst den Tagesgang der solaren Bestrahlungsstärke.

Niederschlag:

Die Niederschlagserkennung basiert auf einer Kapazitätsmessung, d.h. die Kapazität der Sensoroberfläche verändert sich im nassen Zustand. Der Sensor ist im Gehäusedeckel montiert. Eine integrierte Heizung regelt die Sensorfläche auf eine Übertemperatur gegenüber der Umgebungstemperatur. Diese Übertemperatur (ca. 2K) verhindert eine Betauung der Sensoroberfläche. Bei Niederschlag wird die Heizleistung erhöht. Dadurch wird das Abtrocknen des Sensors beschleunigt und das zeitliche Ende des Niederschlags kann genauer erkannt werden.

Lufttemperatur:

Die Messung der Lufttemperatur erfolgt über einen PT1000-Messwiderstand. Der Sensor ist auf einer flexiblen Leiterplatte montiert und im Unterteil des Gehäuses platziert.

Luftdruck:

Der absolute Luftdruck wird über einen piezoresistiver MEMS Sensor gemessen.

Um Luftdruckwerte, die an verschiedenen Orten gleichzeitig gemessen wurden, sinnvoll miteinander vergleichen zu können, müssen sie auf eine gemeinsame Bezugshöhe (Meereshöhe) umgerechnet werden. Die Berechnung wird nach der internationalen Höhenformel (DIN ISO2533) auf Meereshöhe (QNH) bezogen.

$$p(h) = p_b \left(1 + \frac{\beta}{T_b} \cdot h\right)^{-\frac{g_n}{\beta \cdot R}}$$

P_h = Luftdruck auf Ortshöhe

P_b = Luftdruck auf Meereshöhe

β = -0065K/m

g_n = 9,80665m/s²

R = 287,05287m²/K/s²

T_b = 288,15K

Die für die Berechnung erforderliche Stationshöhe kann manuell mit dem **Befehl SH** eingegeben werden, oder per GPS automatisch ermittelt werden.

Will man eine auf Meereshöhe bezogenen Genauigkeit von 0,1hPa erreichen, muss die Ortshöhe (Höhe des Barogebers) auf 0,8m genau bekannt sein.

Uhrzeit / Datum und geostationäre Daten:

Die Wetterstation hat einen GPS-Empfänger mit integrierter RTC. Damit wird die Position der Wetterstation (Längen- und Breitengrad, Ortshöhe) die Uhrzeit (UTC) und das Datum empfangen.

Eine Ausrichtung des GPS-Empfängers ist nicht erforderlich.

Die integrierte RTC (Real Time Clock) ist mit einem Backup-Kondensator gepuffert und behält seine Daten ohne Versorgungsspannung über einen Zeitraum von min. 3 Tagen.

Sonnenstand (Elevation / Azimut):

Anhand der GPS-Daten wird sekundlich der aktuelle Sonnenstand berechnet.

Feuchtemessung:

Die Feuchtemessung erfolgt über einen integrierten Hygro- Thermosensor. Aufgrund seines Miniaturgehäuses hat der Sensor ein kleines Luftaustauschvolumen und reagiert im Sekundenbereich auf Änderungen der Luftfeuchte.

Ein Software-Modul errechnet aus der relativen Feuchte und der Lufttemperatur die absolute Feuchte und die Taupunkttemperatur.

Gehäuseinnentemperatur:

Die Messung der Temperatur im Gehäuseinneren erfolgt über einen Silizium Temperatursensor.

GPS-Empfänger:

Die Wetterstation hat einen GPS-Empfänger mit integrierter RTC (Real Time Clock), damit wird die Position der Wetterstation und die Zeit + Datum (UTC) empfangen.

Eine Ausrichtung des GPS-Empfängers ist nicht erforderlich.

Die integrierte RTC ist gepuffert für über einen Zeitraum von 3 Tagen.

Allgemeine Information:

Nach dem Einschalten der WSC11 stehen die ersten Satellitendaten nach ca. 2,5 Minuten zur Verfügung.

Bei Empfang der Signale eines Satelliten: Uhrzeit mit einer Genauigkeit < 1µs.

Bei Empfang der Signale von drei Satelliten: Position mit einer Genauigkeit < 20m

Bei Empfang der Signale von vier Satelliten: Höhe, bezogen auf den WGS84-Ellipsoid, mit einer Genauigkeit < 30m

4 Installation der WETTERSTATION COMPACT WSC11

Achtung:

Die Gebrauchslage des WETTERSTATION COMPACT WSC11 ist waagrecht (Steckerverbindung unten).

Bei Montage, Demontage, Transport oder Wartung der WETTERSTATION COMPACT WSC11 ist sicherzustellen, dass in Gerät und Stecker kein Wasser eindringt.

4.1 Wahl des Aufstellortes

Für den Standort sollte eine exponierte Lage gewählt werden. Windschatten, Lichtspiegelung und Schattenwurf dürfen die Messeigenschaften nicht beeinflussen.

Überspannungs- und Blitzschutz sollte bauseits berücksichtigt werden.

4.2 Mechanische Montage

Die bestimmungsgemäÙe Montage der Wetterstation WSC11 erfolgt auf einem Rohrstützen / Rohr mit $\leq 25\text{mm}$ Außendurchmesser. Der Innendurchmesser muss $\geq 19\text{mm}$ sein, um Stecker und Kabel durchführen zu können.

Werkzeug:

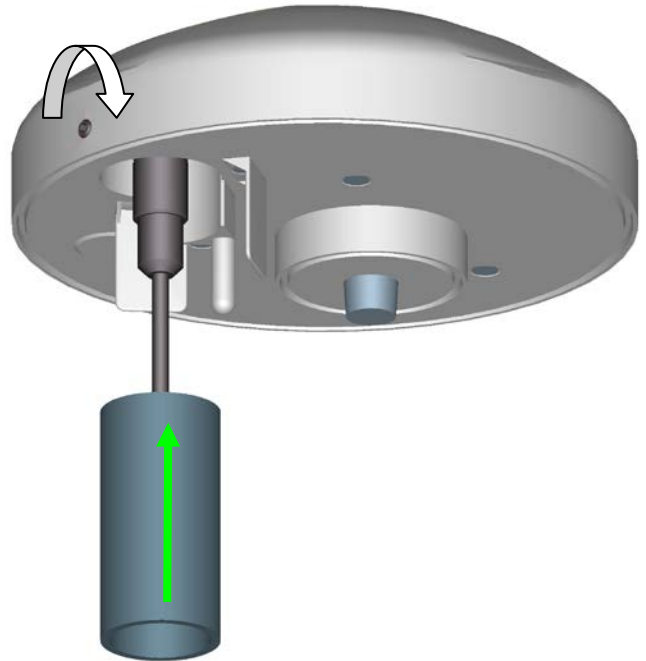
Innensechskantschlüssel SW2mm
(Inbusschlüssel)

Ablauf:

1. Kabel / Steckverbindung durch die Bohrung des Masten, Rohr, Ausleger etc. führen.
2. WSC11 auf Mast, Rohr, aufsetzen.
3. WSC11 nach „Nord“ ausrichten (**Ablauf siehe Kapitel 4.2.1**).
4. WSC11 durch die M4-Innen-Sechskantschraube sichern.

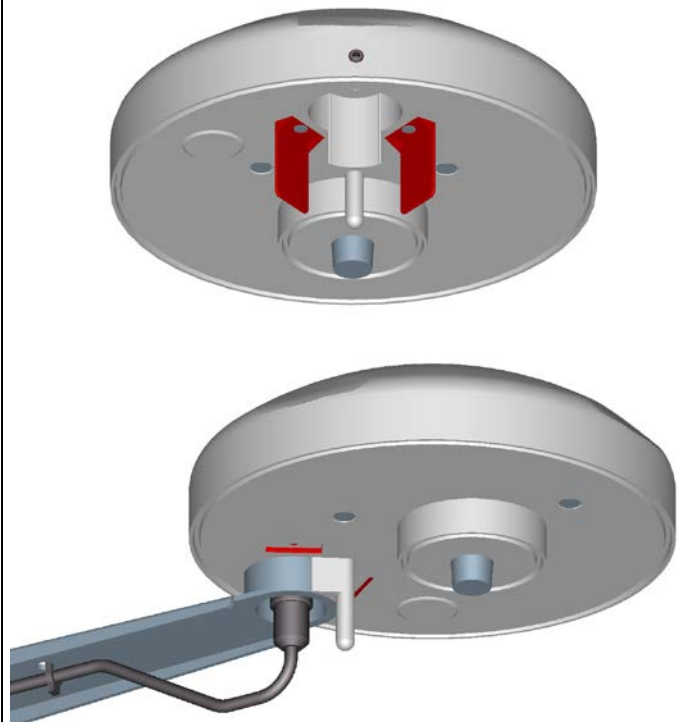
Achtung:

Die Innen-Sechskant-Schraube ist mit max. 0,6Nm anzuziehen.



Bei Verwendung des **Montagewinkels Artikel Nr. 509276** (siehe Kapitel Zubehör) müssen die **Leitwinkel demontiert** werden, siehe Abb.

Der Montagewinkel gehört nicht zum Lieferumfang.



Hinweis: Rohr und Montagewinkel gehören nicht zum Lieferumfang.

4.2.1 Nordausrichtung

Zur exakten Bestimmung der Wind- und Helligkeitsrichtung muss die WETTERSTATION COMPACT WSC11 **nach Norden** (Geographisch-Nord) ausgerichtet montiert sein.

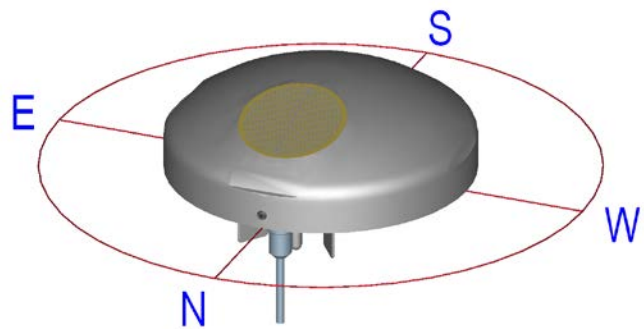
Die Innen-Sechskant-Schraube dient als Nordenmarkierung (N)

Werkzeug:

Innensechskantschlüssel SW2mm
(Inbusschlüssel)

Ablauf:

1. Einen markanten Punkt der Landschaft (Baum, Gebäude etc.) in Nordrichtung mit Hilfe eines Kompasses ermitteln.
2. Über Nordmarkierung (N) und einer erdachten Nord- Südachse ist die Wetterstation auf den markanten Punkt anzupeilen.
3. Wetterstation ausrichten.
Die Nordmarkierung (N) muss zum *geographischen Norden* zeigen.
4. Bei Übereinstimmung ist die Wetterstation durch die M4-Innen-Sechskantschrauben zu sichern.



Achtung:

Die Innen-Sechskant-Schraube ist mit max.0,6Nm anzuziehen.

Hinweis:

Bei der Nordausrichtung mittels Kompass ist die Ortsmissweisung (Abweichung der Richtung einer Magnetnadel von der wahren Nordrichtung) durch störende Magnetfelder und Magnetfeldbeeinflussungen durch Eisenteile und elektrische Leitungen zu beachten.

4.3 Elektrische Montage

Die WETTERSTATION COMPACT WSC11 ist mit einem 7-poligen Stecker für den elektrischen Anschluss ausgestattet. Eine Kabeldose (Gegenstecker) gehört zum Lieferumfang.

4.3.1 Kabel, Kabelkonfektionierung, Steckermontage

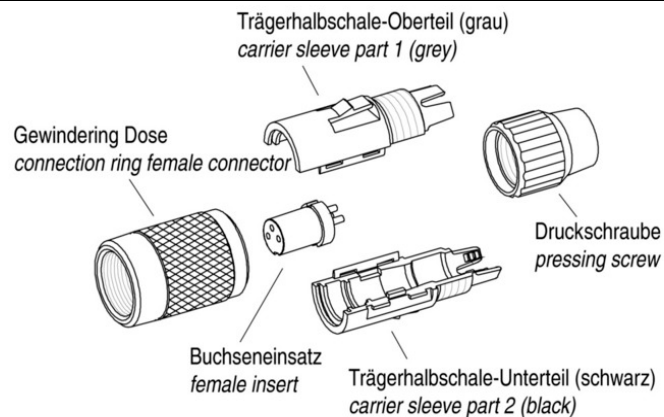
Das anzuschließende Kabel sollte folgende Eigenschaften aufweisen:

5 Adern, max. 0,14mm² Aderquerschnitt, Kabeldurchmesser max. 5,0mm, UV-Beständigkeit, Gesamt- Schirmung.

Hinweis:

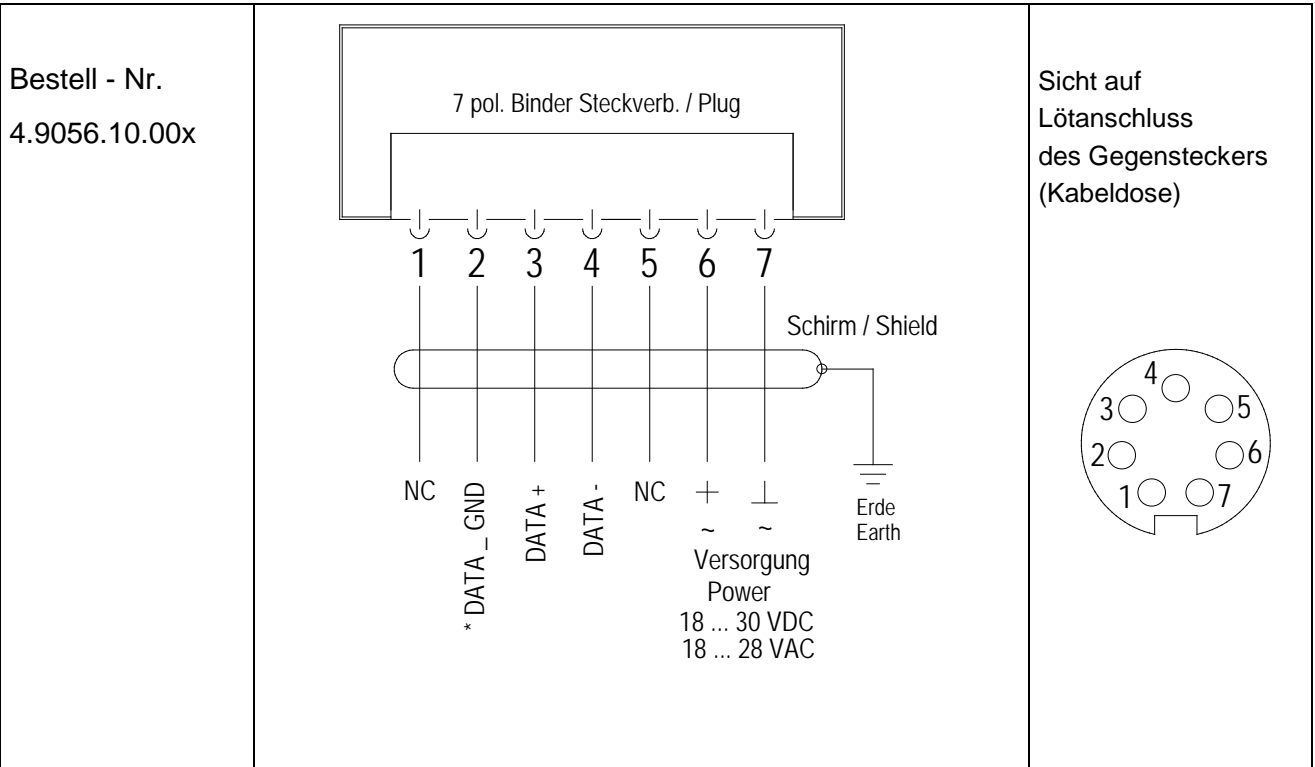
Für die WETTERSTATION COMPACT WSC11 kann optional ein fertig konfektioniertes Anschlusskabel mitgeliefert werden.

Kabeldose, Typ: Binder, Serie 711



Achtung: max. Drehmoment des Gewindinges im Flanschsteckverbinder: 50cI
Attention: max. torque of ring nut in socket connector: 50cNm (manual adjustme.

4.3.2 Anschlussschaltbild



* Bei langen Übertragungsstrecken kann eine Verbindung mit dem GND der Datenerfassung die Störanfälligkeit der Übertragungsstrecke verringern.

Wichtig:

* DATA _ GND nicht mit dem Versorgungsspannungs- GND verbinden

4.3.3 Anschluss bei optionalem Kabel 509 584 / 509 585

PIN	Aderfarbe	Funktion
1	WEISS	NC
2	BRAUN	* DATA _ GND
3	GRÜN	DATA +
4	GELB	DATA -
5	GRAU	NC
6	ROSA	+ Versorgung 18...30VDC / 18...28VAC
7	BLAU	- Versorgung 18...30VDC / 18...28VAC

* Bei langen Übertragungsstrecken kann eine Verbindung mit dem GND der Datenerfassung die Störanfälligkeit der Übertragungsstrecke verringern.

Wichtig:

* DATA _ GND nicht mit dem Versorgungsspannungs-GND verbinden.

5 Wartung

Da das Gerät ohne bewegliche Teile, d.h. verschleißfrei arbeitet, sind nur minimale Servicearbeiten erforderlich.

Abhängig vom Standort kann das Gerät verschmutzen. Die Reinigung sollte mit Wasser und einem weichen Tuch durchgeführt werden. Es dürfen keine aggressiven Reinigungsmittel verwendet werden.

Achtung:

Bei Lagerung, Montage, Demontage, Transport oder Wartung der WETTERSTATION COMPACT WSC11 ist sicherzustellen, dass kein Wasser in Gerät und Stecker eindringt.

6 Schnittstelle

Die Schnittstelle zur Wetterstation besteht aus einer RS485 Verbindung (halb-duplex-Modus), mit folgendem Datenformat:

- 9600 Baud (die Baudrate ist mit dem **Befehl BR** einstellbar)
- 8 Datenbits
- keine Parität
- 1 Stoppbit
- Daten im ASCII Format (Befehlsinterpreter: THIES)
- Daten im Binär Format (Befehlsinterpreter: MODBUS RTU)

Das Verhalten (Konfiguration) der Wetterstation kann mit den zur Verfügung stehenden Befehlen verändert werden (siehe **Befehle und Beschreibung**). Für den Befehlsinterpreter vom Typ THIES erfolgt die Abfrage der Messwerte mit dem **Befehl TR** bzw. mit dem **Befehl TT**.

Beim Start der Wetterstation wird die Zeichenkette „Wetterstation“, Softwareversion, Hardware-Version und Seriennummer ausgegeben.

Beispiel: Wetterstation
 v03.04
 508990 v11-11
 12030123

6.1 Befehlsinterpreter THIES

Die Wetterstation verfügt über den Befehlsinterpreter vom Typ THIES, mit dem das Verhalten des Gerätes verändert werden kann. So können z.B. die Mittelungszeiträume für Windgeschwindigkeit und Windrichtung verändert werden. Grundsätzlich hat ein Befehl folgenden Aufbau:

- `<id><Befehl><CR>` (kein Parameter: dient zur Abfrage des eingestellten Parameter)
- `<id><Befehl><Parameter><CR>` (mit Parameter: dient zum Setzen eines neuen Parameter)

id: Identifikationsnummer („00“ bis „99“)
Befehl: 2 Zeichen umfassender Befehl (siehe Befehlsliste)
Parameter: Parameterwert mit 1 bis 10 Stellen (dezimaler Wert in ASCII Darstellung)
<CR>: Carriage Return (13_{dec}; 0x0D)

Mit Hilfe der Identifikationsnummer ‚id‘ können mehrere Geräte zusammen im Busverband betrieben werden. Hierzu wird jedem Gerät eine individuelle ‚id‘ zugewiesen (siehe **Befehl ID**) und die automatische Telegrammausgabe abgeschaltet (siehe **Befehl TT**).

Ein gesendeter Befehl wird mit einem entsprechenden Echotelegramm quittiert. Das Echo-Telegramm beginnt mit einem „!“ gefolgt von der id, dem Befehl und dem eingestellten Wert. Abschließend folgen die Zeichen „carriage return“ und „new line“.

Befehle können entweder mit oder ohne Parameter gesendet werden. Ohne Angabe eines Parameters wird der eingestellte Wert ausgegeben.

Beispiel: 00BR<CR>
 !00BR00005<CR>

Wird ein Befehl mit Parameter gesendet, erfolgt eine Überprüfung des Parameters. Ist der Parameter gültig, so wird er gespeichert und im „Echotelegramm“ angegeben. Ist der Parameter ungültig, so wird der Parameter ignoriert und der eingestellte Wert im „Echotelegramm“ ausgegeben.

Beispiele:

00BR00005<CR>	Sendebefehl
!00BR00005<CR>	Echotelegramm (Parameter gültig und Passwort OK)
00BR00004<CR>	Sendebefehl
!00BR00005<CR>	Echotelegramm (Parameter gültig aber Schlüssel falsch)

Hinweis:

Mit dem Befehl TR können die Sensormesswerte abgefragt werden. Dabei antwortet die Wetterstation nicht mit dem Echotelegramm, sondern mit dem angeforderten Datentelegramm!

Um eine ungewollte Parametervoreinstellung zu vermeiden sind einige Befehle (siehe Befehlsliste) durch ein Passwort gesichert. Dieses Passwort muss vor dem eigentlichen Befehl gesendet werden.

Beispiel: Ändern der Baudrate

00KY234<CR>	Befehle der Benutzerebene freigeben
00BR4<CR>	Baudrate auf 4800 stellen
!00BR00004<CR>	Baudrate auf 4800 eingestellt

Die Wetterstation unterstützt 3 verschiedene Passwortebenen.

- Benutzer-Ebene (Passwort: „234“)
- Kalibrierdaten-Ebene
- Administrator-Ebene

Achtung:

Die durch ein Passwort gesicherten Befehle sind solange freigeben, bis eine der folgenden Bedingungen erfüllt ist:

- ***schalten der Versorgungsspannung***
- ***der Befehl 00KY0<CR> gesendet wird***
- ***min. 120s lang kein neuer Befehl gesendet wird***

6.1.1 Datentelegramme

Die Datenausgabe erfolgt auf Anfrage durch den Befehl TR. Es kann zwischen folgenden Telegrammen gewählt werden:

- Messwert-Telegramm (Parameter=1)
- Sensordaten-Telegramm (Parameter=2)

Die Berechnung der Prüfsumme, die Zusammensetzung des Statusworts, sowie die in den Telegrammen verwendeten Steuer-/Separationszeichen, sind nachfolgend aufgeführt.

Steuerzeichen:

- CR – Carriage Return (13_{dec}; 0x0D)
- LF – Line Feed (10_{dec}; 0x0A)
- STX – Start of Text (2_{dec}; 0x02)
- ETX – End of Text (3_{dec}; 0x03)

Separationszeichen:

Separationszeichen zwischen den einzelnen Messwerten im String ist das Semikolon „;“. Das Prüfsummenseparationszeichen ist das Multiplikationszeichen „*“.

Prüfsumme:

Die Prüfsumme ist die XOR Verknüpfung aller Zeichen zwischen <STX> und dem Byte <*>. Der Stern dient als Separationszeichen zur Prüfsumme und geht nicht mehr in die Prüfsumme mit ein.

Status:

Innerhalb der Wetterstation steht ein Statuswort (32 Bit) zur Verfügung, welches Informationen über den Zustand der Wetterstation liefert. Die Messwerte werden einer Plausibilitätsprüfung unterzogen und im Statuswort angezeigt.

Bit-Nummer	Funktion	Beschreibung
Bit 0	Niederschlagssensor	=1, Betauungsschutz aktiv.
Bit 1	Niederschlagssensor	=1, Trocknungsphase der Sensoroberfläche.
Bit 2	GPS Daten	=1, Kein gültiges RMC Telegramm empfangen.
Bit 3	RTC Daten vom GPS-Empfänger	=1, Zeit vom GPS-Empfänger ungültig.
Bit 4	ADC Werte	=1, Werte vom Analog-Digital-Umsetzer ungültig.
Bit 5	Luftdruck	=1, Messwert vom Drucksensor ungültig.
Bit 6	Helligkeit Nord	=1, Messwert vom Helligkeitssensor Nord ungültig.
Bit 7	Helligkeit Ost	=1, Messwert vom Helligkeitssensor Ost ungültig.
Bit 8	Helligkeit Süd	=1, Messwert vom Helligkeitssensor Süd ungültig.
Bit 9	Helligkeit West	=1, Messwert vom Helligkeitssensor West ungültig.
Bit 10	Dämmerung	=1, Messwert der Dämmerung ungültig.
Bit 11	Globalstrahlung	=1, Messwert vom Globalstrahlungssensor ungültig.
Bit 12	Lufttemperatur	=1, Messwert vom Lufttemperatursensor ungültig.
Bit 13	Niederschlag	=1, Messwert vom Niederschlagssensor ungültig.
Bit 14	Windgeschwindigkeit	=1, Messwert vom Windgeschwindigkeitssensor ungültig.
Bit 15	Windrichtung	=1, Messwert vom Windrichtungssensor ist ungültig.
Bit 16	Feuchtesensor	=1, Messwerte vom Feuchtesensor ungültig (relative Feuchte, absolute Feuchte, Taupunkttemperatur).
Bit 17	Watchdog Reset	=1, letzter Neustart durch Watchdog-Reset.
Bit 18	EEPROM Parameter	=1, interne EEPROM Parameter ungültig.
Bit 19	EEPROM Parameter	=1, interne EEPROM Parameter enthalten die Standardwerte.
Bit 20	Neue FW	=1, letzter Neustart erfolgte mit neuer Firmware.

Tabelle 1 : Statuswort

6.1.1.1 Messwert-Telegramm

Die Wetterstation antwortet auf den Befehl „00TR1\r“ mit dem Messwert-Telegramm. Der Telegrammaufbau ist in folgender Tabelle dargestellt.

Position	Länge	Beispiel	Beschreibung
1	1	<STX>	Start of text Zeichen (0x02)
2	3	WSC	Bezeichner für die Wetterstation WSC11
5	1	;	Semikolon
6	2	##	Identifikationsnummer der Wetterstation
8	1	;	Semikolon
9	19	dd.mm.yyyy hh:mm:ss	Datum und Uhrzeit getrennt durch ein Leerzeichen dd: Tag, mm: Monat, yyyy: Jahr, hh: Stunde, mm: Minute, ss: Sekunde
28	1	;	Semikolon
29	6	#####	Angabe des Zeitformats: UTC MESZ MEZ UTC+xh
35	1	;	Semikolon
36	5	###.#	Helligkeit Nord (kLux)
41	1	;	Semikolon
42	5	###.#	Helligkeit Ost (kLux)
47	1	;	Semikolon
48	5	###.#	Helligkeit Süd (kLux)
53	1	;	Semikolon
54	5	###.#	Helligkeit West (kLux)
59	1	;	Semikolon
60	3	###	Dämmerung (Lux)
63	1	;	Semikolon
64	4	####	Globalstrahlung (W/m2)
68	1	;	Semikolon
69	5	###.#	Lufttemperatur (°C)
74	1	;	Semikolon
75	1	#	Niederschlagstatus (0: kein Niederschlag, 1: Niederschlag)
76	1	;	Semikolon
77	4	###.#	Mittelwert ¹ der Windgeschwindigkeit (m/s)
81	1	;	Semikolon
82	3	###	Mittelwert ¹ der Windrichtung (°)
85	1	;	Semikolon
86	6	#####	Absoluter Luftdruck (hPa)
92	1	;	Semikolon
93	6	#####	relativer Luftdruck (hPa), bezogen auf Meereshöhe
99	1	;	Semikolon
100	5	###.#	Gehäuseinnentemperatur (°C)
105	1	;	Semikolon
106	5	###.#	Relative Feuchte (%r.F.)
111	1	;	Semikolon
112	6	###.###	Absolute Feuchte (g/m³)
118	1	;	Semikolon
119	5	###.#	Taupunkttemperatur (°C)
124	1	;	Semikolon

125	11	####.#####	Längengrad (°) (GPS-Position) Positives Vorzeichen für Längengrade in Richtung Ost. Negatives Vorzeichen für Längengrade in Richtung West.
136	1	;	Semikolon
137	10	###.#####	Breitengrad (°) (GPS-Position) Positives Vorzeichen für Breitengrade in Richtung Nord. Negatives Vorzeichen für Breitengrade in Richtung Süd.
147	1	;	Semikolon
148	5	###.#	Sonnenstand, Elevation bzw. Höhenwinkel (°) Bei Sonnenaufgang und Sonnenuntergang ist die Elevation gleich 0°. Zwischen diesen markanten Punkten (d.h. im Tagesverlauf) nimmt die Elevation positive Werte an.
153	1	;	Semikolon
154	5	###.#	Sonnenstand, Azimut bzw. Himmelsrichtung (°) Der Azimut wird von Norden aus in Richtung Süden positiv gezählt. 0° = Nord ; 180° = Süd
159	1	;	Semikolon
160	8	#####	32Bit Sensorstatus in hexadezimaler Darstellung (0 – FFFFFFFF)
168	1	*	Sternchen als Separationszeichen zur Checksumme
169	2	##	8Bit Prüfsumme in hexadezimaler Darstellung (00 – FF). Die Prüfsumme berechnet sich aus der exklusiv-oder-Verknüpfung aller Zeichen nach dem STX bis zum Zeichen vor dem „*“
171	1	<ETX>	End of text Zeichen (0x03)
172	1	<CR>	Carriage Return (Wagenrücklauf, 0x0D)
173	1	<LF>	Line Feed (Zeilenumbruch, 0x0A)

Tabelle 2 : Messwert-Telegramm

¹ : Das Mittelungsintervall wird mit dem **Befehl AI** eingestellt.

Messwerte

Bei den Messwerten handelt es sich, mit Ausnahme der Windgeschwindigkeit und Windrichtung, um 1-Sekunden-Mittelwerte.

Bei Überschreitung des vorgegeben Messbereichs (siehe **Technische Daten**), wird der Messwert auf das Maximum (Messbereichsendwert) begrenzt und das entsprechende Bit im Status gesetzt (siehe **Tabelle 1: Statuswort**).

6.1.1.2 Sensordaten-Telegramm

Die Wetterstation antwortet auf den Befehl „00TR2\r“ mit dem Sensordaten-Telegramm. Der Telegrammaufbau ist in folgender Tabelle dargestellt.

Position	Länge	Beispiel	Beschreibung
1	1	<STX> 0x02	Start of text Zeichen
2	10	#####	Serienummer
12	1	;	Semikolon
13	5	##-##	HW-Version (z.B. 06-11)
18	1	;	Semikolon
19	5	##.##	SW-Version (z.B. 01.00)
24	1	;	Semikolon
25	6	####.#	Höhe der Wetterstation bezogen auf Meereshöhe in Meter abgeleitet aus den GPS-Daten (Geoid- Modell)

31	1	*	Sternchen als Separationszeichen zur Checksumme
32	2	##	8Bit Prüfsumme in hexadezimaler Darstellung (00 – FF). Die Prüfsumme berechnet sich aus der exklusiv oder Verknüpfung aller Zeichen nach dem STX bis zum Zeichen vor dem ,*.
34	1	<ETX> 0x03	End of text Zeichen
35	1	<CR> 0x0D	Carriage Return (Wagenrücklauf)
36	1	<LF> 0x0A	Line Feed (Zeilenumbruch)

Tabelle 3 : Sensordaten-Telegramm

6.2 Befehlsinterpreter MODBUS RTU

Ist der Befehlsinterpreter MODBUS RTU ausgewählt, werden die übertragenen Bytes entsprechend der MODBUS Spezifikation interpretiert (<http://www.modbus.org/>). Dabei repräsentiert die Wetterstation WSC11 einen MODBUS Slave.

Die Datenübertragung erfolgt in Paketen sog. Frames, von maximal 256 Bytes. Jedes Paket beinhaltet eine 16Bit CRC Prüfsumme (Initialwert: 0xffff).

Slave-Adresse	Funktionscode	Daten	CRC	
1 Byte	1 Byte	0...252 Byte(s)	2 Bytes	
			CRC low-Byte	CRC high-Byte

Tabelle 4 : MODBUS Frame

Folgende MODBUS Funktionen werden unterstützt:

- 0x04 (Read Input Register)
- 0x03 (Read Holding Registers)
- 0x06 (Write Single Register)
- 0x10 (Write Multiple Registers)

Die Wetterstation WSC11 unterstützt Schreibzugriffe für die Slave-Adresse 0 („Broadcast“).

Alle empfangenen MODBUS Anforderungen werden vor der Ausführung auf Gültigkeit überprüft. Im Fehlerfall antwortet die Wetterstation mit einer der folgenden Ausnahmen (→MODBUS Exception Responses).

Code	Name	Bedeutung
0x01	ILLEGAL FUNCTION	Der Funktionscode in der Anforderung ist für die Registeradresse nicht zulässig.
0x02	ILLEGAL DATA ADDRESS	Die Registeradresse in der Anforderung ist nicht gültig.
0x03	ILLEGAL DATA VALUE	Die angegebenen Daten in der Anforderung sind nicht zulässig.

Tabelle 5 : MODBUS Exceptions

6.2.1 Messwerte (Input Register)

Alle Messwerte der Wetterstation WSC11 belegen 32Bit, d.h. 2 MODBUS Registeradressen. Nachfolgende Tabelle zeigt die Zuordnung von Messwert zu Registeradresse, wobei die Messwerte wie folgt sortiert sind:

- nach Messwerttyp (30001 bis 34999)
- in lückenloser Reihenfolge (35001 bis 39999)

Register- adresse	Parameter Name	Einheit	Multiplikator	Erläuterung	Datentyp
30001	Windgeschwindigkeit	m/s	10	Wert / 10 (1 Nachkommastelle, z.B. 101=10.1m/s)	U32
30003	Mittelwert Windgeschwindigkeit	m/s	10	Wert / 10 (1 Nachkommastelle, z.B. 101=10.1m/s)	U32
30201	Windrichtung	°	10	Wert / 10 (1 Nachkommastelle, z.B. 1010=101.0°)	U32
30203	Mittelwert Windrichtung	°	10	Wert / 10 (1 Nachkommastelle, z.B. 1010=101.0°)	U32
30401	Lufttemperatur	°C	10	Wert / 10 (1 Nachkommastelle, z.B. 255=25.5°C)	S32
30403	Gehäuseinnentemperatur	°C	10	Wert / 10 (1 Nachkommastelle, z.B. 355=35.5°C)	S32
30601	relative Feuchte	%r.F.	10	Wert / 10 (1 Nachkommastelle, z.B. 355=35.5°r.F.)	U32
30603	absolute Feuchte	g/m ³	100	Wert / 100 (2 Nachkommastellen , z.B. 923=9.23g/m ³)	U32
30605	Taupunkttemperatur	°C	10	Wert / 10 (1 Nachkommastelle, z.B. 115=11.5°C)	S32
30801	Absoluter Luftdruck	hPa	100	Wert / 100 (2 Nachkommastellen , z.B. 105000=1050.00hPa)	U32
30803	relativer Luftdruck bezogen auf NHN	hPa	100	Wert / 100 (2 Nachkommastellen , z.B. 105000=1050.00hPa)	U32
31001	Globalstrahlung	W/m ²	10	Wert / 10 (1 Nachkommastelle, z.B. 10000=1000.0W/m ²)	S32

31201	Helligkeit Nord	kLux	10	Wert / 10 (1 Nachkommastelle, z.B. 1200=120.0kLux)	U32
31203	Helligkeit Ost	kLux	10	Wert / 10 (1 Nachkommastelle, z.B. 1200=120.0kLux)	U32
31205	Helligkeit Süd	kLux	10	Wert / 10 (1 Nachkommastelle, z.B. 1200=120.0kLux)	U32
31207	Helligkeit West	kLux	10	Wert / 10 (1 Nachkommastelle, z.B. 1200=120.0kLux)	U32
31209	Dämmerung	Lux	1	Wert (keine Nachkommastelle, z.B. 500=500Lux)	U32
31401	Niederschlagstatus		1	Wert (keine Nachkommastelle, (0=kein Niederschlag, 1=Niederschlag)	U32
34601	Datum		1	Wert (keine Nachkommastelle, JJJJMMTT, z.B. 20121210=10.12.2012)	U32
34603	Uhrzeit		1	Wert (keine Nachkommastelle, HHMMSS, z.B. 121035=12:10:35)	U32
34605	Zeitformat	h	1	Wert (keine Nachkommastelle, Offset zur UTC in Stunden, z.B. 1=UTC+1h)	S32
34801	Längengrad	°	1000000	Wert / 1000000 (6 Nachkommastellen , z.B.)	S32
34803	Breitengrad	°	1000000	Wert / 1000000 (6 Nachkommastellen , z.B.)	S32
34805	Sonnenstand Elevation	°	10	Wert / 10 (1 Nachkommastelle, z.B. 900=90.0°)	S32
34807	Sonnenstand Azimut	°	10	Wert / 10 (1 Nachkommastelle, z.B. 1800=180.0° / 0°=Nord, 180°=Süd, im Uhrzeigersinn 0...360°)	S32
34809	Höhe über NN	m	1	Wert (keine Nachkommastelle, z.B. 240=240m über NN)	U32
34811	Sensorstatus		1	Wert (keine Nachkommastelle, Bit kodiert, abh. vom Sensor)	U32
34813	Hauptschleifendurchläufe pro 1s	1/s	1	Wert (keine Nachkommastelle, z.B. 2550=2550 1/s)	U32

34815	Betriebszeit	s	1	Wert (keine Nachkommastelle, z.B. 255=255s)	U32
35001	Windgeschwindigkeit (30001) ¹	m/s	10	Wert / 10 (1 Nachkommastelle, z.B. 101=10.1m/s)	U32
35003	Mittelwert Windgeschwindigkeit (30003) ¹	m/s	10	Wert / 10 (1 Nachkommastelle, z.B. 101=10.1m/s)	U32
35005	Windrichtung (30201) ¹	°	10	Wert / 10 (1 Nachkommastelle, z.B. 1010=101.0°)	U32
35007	Mittelwert Windrichtung (30203) ¹	°	10	Wert / 10 (1 Nachkommastelle, z.B. 1010=101.0°)	U32
35009	Lufttemperatur (30401) ¹	°C	10	Wert / 10 (1 Nachkommastelle, z.B. 255=25.5°C)	S32
35011	Gehäuseinnentemperatur (30403) ¹	°C	10	Wert / 10 (1 Nachkommastelle, z.B. 355=35.5°C)	S32
35013	Taupunkttemperatur (30605) ¹	°C	10	Wert / 10 (1 Nachkommastelle, z.B. 115=11.5°C)	S32
35015	Rel. Feuchte (30601) ¹	%r.F.	10	Wert / 10 (1 Nachkommastelle, z.B. 355=35.5°r.F.)	U32
35017	Abs. Feuchte (30603) ¹	g/m ³	100	Wert / 100 (2 Nachkommastellen , z.B. 923=9.23g/m ³)	U32
35019	Absoluter Luftdruck (30801) ¹	hPa	100	Wert / 100 (2 Nachkommastellen , z.B. 105000=1050.00hPa)	U32
35021	relativer Luftdruck bezogen auf Meereshöhe (30803) ¹	hPa	100	Wert / 100 (2 Nachkommastellen , z.B. 105000=1050.00hPa)	U32
35023	Globalstrahlung (31001) ¹	W/m ²	10	Wert / 10 (1 Nachkommastelle, z.B. 10000=1000.0W/m ²)	S32
35025	Helligkeit Nord (31201) ¹	kLux	10	Wert / 10 (1 Nachkommastelle, z.B. 1200=120.0kLux)	U32
35027	Helligkeit Ost (31203) ¹	kLux	10	Wert / 10 (1 Nachkommastelle, z.B. 1200=120.0kLux)	U32
35029	Helligkeit Süd (31205) ¹	kLux	10	Wert / 10 (1 Nachkommastelle, z.B. 1200=120.0kLux)	U32
35031	Helligkeit West (31207) ¹	kLux	10	Wert / 10 (1 Nachkommastelle, z.B. 1200=120.0kLux)	U32

35033	Dämmerung (31209) ¹	Lux	1	Wert (keine Nachkommastelle, z.B. 500=500Lux)	U32
35035	Niederschlagstatus (31401) ¹		1	Wert (keine Nachkommastelle, (0=kein Niederschlag, 1=Niederschlag)	U32
35037	Datum (34601) ¹		1	Wert (keine Nachkommastelle, JJJJMMTT, z.B. 20121210=10.12.2012)	U32
35039	Uhrzeit (34603) ¹		1	Wert (keine Nachkommastelle, HHMMSS, z.B. 121035=12:10:35)	U32
35041	Zeitformat (34605) ¹	h	1	Wert (keine Nachkommastelle, Offset zur UTC in Stunden, z.B. 1=UTC+1h)	S32
35043	Längengrad (34801) ¹	°	1000000	Wert / 1000000 (6 Nachkommastellen , z.B.)	S32
35045	Breitengrad (34803) ¹	°	1000000	Wert / 1000000 (6 Nachkommastellen , z.B.)	S32
35047	Sonnenstand Elevation (34805) ¹	°	10	Wert / 10 (1 Nachkommastelle, z.B. 900=90.0°)	S32
35049	Sonnenstand Azimut (34807) ¹	°	10	Wert / 10 (1 Nachkommastelle, z.B. 1800=180.0° / 0°=Nord, 180°=Süd, im Uhrzeigersinn 0...360°)	S32
35051	Höhe über NN (34809) ¹	m	1	Wert (keine Nachkommastelle, z.B. 240=240m über NN)	U32
35053	Sensorstatus (34811) ¹		1	Wert (keine Nachkommastelle, Bit kodiert, abh. vom Sensor)	U32
35055	Hauptschleifendurchläufe	1/s	1	Wert (keine Nachkommastelle, Anzahl Durchläufe pro 1s)	U32
35057	SHT2x Temperatur	°C	10	Wert / 10 (1 Nachkommastelle, z.B. 255=25.5°C)	S32
35059	NTC Temperatur	°C	10	Wert / 10 (1 Nachkommastelle, z.B. 255=25.5°C)	S32
35061	Betriebszeit	s	1	Wert (keine Nachkommastelle, z.B. 24000=24000s seit letztem Reset)	U32

Tabelle 6 : MODBUS Input Register

¹: Die Zahlen in Klammern bezeichnen die Registeradressen, welche dieselben Messwerte darstellen. So befindet sich die Windgeschwindigkeit z.B. an Adresse 30001 und an Adresse 35001.

Hinweis:

Durch die lückenlose Anordnung der Messwerte ab Adresse 35001, kann der MODBUS Master alle Messwerte mit einer Anforderung auslesen!

6.2.2 Befehle (Holding Register)

Alle Befehle der Wetterstation WSC11 belegen 32Bit, d.h. 2 MODBUS Registeradressen und repräsentieren vorzeichenlose ganze Zahlen. Nachfolgendes Beispiel zeigt das Ändern der Baudrate auf 19200 Baud.

1. Passwort für die Benutzerebene setzen (KY=234)

Slave-Adresse	Funktions-code	Start-adresse	Anzahl Register	Anzahl Byte(s)	Daten	CRC	
0x01	0x10	0x9C 49	0x00 02	0x04	0x00 00 00 EA	0x4F 7C	
						CRC low-Byte	CRC high-Byte

2. Befehl Baudrate auf 19200 Baud setzen (BR=6)

Slave-Adresse	Funktions-code	Start-adresse	Anzahl Register	Anzahl Byte(s)	Daten	CRC	
0x01	0x10	0x9C 45	0x00 02	0x04	0x00 00 00 06	0x4E A4	
						CRC low-Byte	CRC high-Byte

6.3 Befehle und Beschreibung

Nachfolgende Tabelle zeigt die verfügbaren Befehle, sowie die zugehörigen Passwörter zum Lesen und Schreiben.

Befehl	Initialwert Werks- einstellung	MODBUS Register- adresse	Beschreibung	Passwort	
				Lesen ¹	Schreiben ²
Befehl AI	10	40069	Mittelungsintervall für Windrichtung und Windgeschwindigkeit	Ohne	Benutzer
Befehl BR	96	40005	Wählen der Baudrate	Ohne	Benutzer
Befehl CI	0	40013	Kommandointerpreter	Ohne	Benutzer
Befehl DC	0	40081	Berechnungsart für Dämmerung	Ohne	Benutzer
Befehl DO	0	40037	Nordkorrektur der Windrichtung	Ohne	Benutzer
Befehl FB	1	40001	Schnellstartmodus	Ohne	Benutzer
Befehl ID	0 (THIES) 1 (MODBUS)	40003	Identifikationsnummer bzw. Slave-Adresse	Ohne	Benutzer
Befehl KY	0	40009	Schlüssel / Passwort setzen	Ohne	Ohne
Befehl LC	0	40045	LED Steuerung	Ohne	Ohne
Befehl RS		40029	Reset	Ohne	Benutzer
Befehl SH	0	40071	Stationshöhe	Ohne	Benutzer
Befehl SV	-	45005	SW-Version	Ohne	-
Befehl TR	-	-	Telegrammausgabe	Ohne	Ohne
Befehl TT	0	-	Automatische Telegrammausgabe	Ohne	Ohne
Befehl TZ	0	40073	Zeitzone	Ohne	Benutzer

Tabelle 7 : Befehlsliste

¹: Befehl ohne Parameter (dient zum Lesen des eingestellten Parameters)

²: Befehl mit Parameter (dient zum Schreiben eines neuen Parameters)

6.3.1 Befehl AI

<id>AI<parameter><CR> Mittelungsintervall für Windgeschwindigkeit und Windrichtung

Zugriff: lesen / schreiben

Beschreibung: Mit dem Befehl AI wird das Mittelungsintervall für die Windgeschwindigkeit und die Windrichtung in Minuten angegeben. Die Mittelung der Windgeschwindigkeit erfolgt skalar und die Mittelung der Windrichtung vektoriell.

Ist der Parameter gleich 0, dann ist die Mittelung deaktiviert und die Mittelwerte entsprechen den Momentanwerten.

Dabei wird die Windrichtung, während Windstille (< 0,6m/s), auf 0° gesetzt.

Wind aus Nord wird mit 360° abgebildet.

Parameterbeschreibung: AI = 0 → Mittelung deaktiviert
AI = 1 → Mittelungsintervall gleich 1 Minute

Wertebereich: 0...10

Initialwert: 10

6.3.2 Befehl BR

<id>BR<parameter><CR> Einstellen der Baudrate

Zugriff: lesen / schreiben

Beschreibung: Mit dem Befehl BR wird die gewünschte Baurate eingestellt.

Parameterbeschreibung:

Parameter	Beschreibung
12	1200 baud (8n1)
24	2400 baud (8n1)
48	4800 baud (8n1)
96	9600 baud (8n1)
192	19200 baud (8n1)
384	38400 baud (8n1)
576	57600 baud (8n1)
1152	115200 baud (8n1)

Wertebereich: 12 / 24 / 48 / 96 / 192 / 384 / 576 / 1152

Initialwert: 96

6.3.3 Befehl CI

<id>CI<parameter><CR> Auswahl des Kommandointerpreters

Zugriff: lesen / schreiben

Beschreibung: Mit dem Befehl CI wird der gewünschte Kommandointerpreter eingestellt.

Hinweis:

Ist die Identifikationsnummer (ID) größer als 98, wird diese bei Umschaltung in den THIES Interpreter automatisch auf 0 gesetzt!

Hinweis:

Ist die Identifikationsnummer (ID) gleich 0, dann ist keine Umschaltung in den MODBUS-RTU-Interpreter möglich!

Parameterbeschreibung:

Parameter	Beschreibung
0	THIES
1	MODBUS RTU

Wertebereich: 0 bis 1

Initialwert: 0

6.3.4 Befehl DC

<code><id>DC<parameter><CR></code>	Berechnungsart für Dämmerung
Zugriff:	lesen / schreiben
Beschreibung:	Mit dem Befehl DC wird die Berechnungsart für die Dämmerung angegeben. Die Dämmerung wird aus den 4 richtungsabhängigen Helligkeitswerten berechnet. Dabei kann zwischen der Summe und dem Mittelwert gewählt werden.
Parameterbeschreibung:	0: Dämmerung entspricht der Summe von den 4 Helligkeitswerten 1: Dämmerung entspricht dem Mittelwert von den 4 Helligkeitswerten
Wertebereich:	0...1
Initialwert:	0

6.3.5 Befehl DO

<code><id>DO<parameter><CR></code>	Nordkorrektur der Windrichtung
Zugriff:	lesen / schreiben
Beschreibung:	Mit dem Befehl DO wird ein Offset für die Windrichtung in ° angegeben. Damit kann die Nordrichtung korrigiert werden.
Wertebereich:	0...360
Initialwert:	0

6.3.6 Befehl FB

<code><id>FB<parameter><CR></code>	Schnellstartmodus
Zugriff:	lesen / schreiben
Beschreibung:	Mit dem Kommando „FB“ wird der Schnellstartmodus eingestellt.
Parameterbeschreibung:	0: Schnellstartmodus ausgeschaltet 1: Schnellstartmodus eingeschaltet
Wertebereich:	0...1
Initialwert:	1

6.3.7 Befehl ID

<code><id>ID<parameter><CR></code>	Identifikationsnummer
Zugriff:	lesen / schreiben
Beschreibung:	Dieser Befehl setzt die Identifikationsnummer (THIES Interpreter) bzw. die Slave-Adresse (MODBUS RTU Interpreter). Nur wenn die im Befehl enthaltene ‚id‘, mit der in der Wetterstation eingestellten übereinstimmt, wird ein Antworttelegramm gesendet. Eine Ausnahme ist die generische ‚id‘, bei der alle Wetterstationen antworten (THIES Interpreter). Nachdem die ‚id‘ geändert wurde, antwortet das Gerät sofort mit der neuen ‚id‘.

Parameterbeschreibung: 99 generische ‚id‘ (THIES Interpreter)
 0 Broadcast Slave-Adresse (MODBUS RTU Interpreter)

Wertebereich: 0 bis 99 (THIES Interpreter)
 1 bis 247 (MODBUS RTU Interpreter)

Initialwert: 0 (THIES Interpreter)
 1 (MODBUS RTU Interpreter)

6.3.8 Befehl KY

<id>KY<parameter><CR> Schlüssel/Passwort

Zugriff: lesen / schreiben

Beschreibung: Mit dem Kommando „KY“ wird der Wert für den Schlüssel (Passwort) eingestellt. Zur Änderung von Parametern muss das erforderliche Passwort gesetzt werden.

Parameterbeschreibung: 0 kein Passwort
 234 Passwort für Benutzer-Ebene

Wertebereich: 0 / 234

Initialwert: 0

6.3.9 Befehl LC

<id>LC<parameter><CR> LED Steuerung

Zugriff: lesen / schreiben

Beschreibung: Mit dem Kommando „LC“ wird der Modus für die Steuerung der blauen LED angegeben.

Parameterbeschreibung:

Parameter	Beschreibung
0	LED (blau) zeigt Windgeschwindigkeit an
1	LED (blau) ist dunkel

Beispiele:

LED blau dunkel: "00LC1\r"
 LED blau zeigt Windgeschwindigkeit an: "00LC0\r"

Wertebereich: 0 / 1
 Initialwert: 0

6.3.10 Befehl RS

<id>RS<parameter><CR> Reset

Zugriff: lesen / schreiben

Beschreibung: Mit dem Befehl RS wird ein Reset des Mikrocontrollers ausgeführt. Ohne Angabe eines Parameters, wird die Ursache für den letzten Reset ausgegeben. Dabei erfolgt die Ausgabe in Form von Strings (siehe nachfolgende Tabelle), die durch Leerzeichen getrennt hintereinander gereiht werden.

String	Beschreibung
PORF	Power On Reset Flag
EXTRF	External Reset Flag
BORF	Brownout Reset Flag
WDRF	Watchdog Reset Flag
PDIRF	Programming/Debug Interface Reset Flag
SRF	Software Reset Flag
SDRF	Spike Detector Reset Flag

Parameterbeschreibung: 1 Watchdog Reset
2 Software Reset

Wertebereich: 1 / 2

Initialwert: -

6.3.11 Befehl SH

<id>SH<parameter><CR> Stationshöhe

Zugriff: lesen / schreiben

Beschreibung: Mit dem Befehl wird die Stationshöhe am Standort der Wetterstation eingestellt.
Dieser Wert dient zur Berechnung des relativen Luftdrucks.
Die Angabe der Höhe erfolgt in Meter.
Ist der eingestellte Parameter 3001, dann wird der relative Luftdruck mit der Höhe aus den GPS-Daten berechnet.

Parameterbeschreibung: Höhe über NHN in Metern

0...3000: Stationshöhe in Metern (Basis für die Berechnung des relativen Luftdrucks)
3001: Parameter SH wird ignoriert (Basis für die Berechnung des relativen Luftdrucks ist die Höhe aus den GPS-Daten)

Wertebereich: 0...3001

Initialwert: 0

Hinweis: GPS bestimmt ellipsoidische Höhen über dem Referenzellipsoid (==>World Geodetic Systems WGS84). Die ellipsoidischen Höhen sind in Deutschland von 36m (in Vorpommern) bis 50 Meter (im Schwarzwald und in den Alpen) höher als die schwerebezogenen Höhen (NN, HN, NHN). Das bedeutet, es gibt regionale Höhenfehler, die durch die manuelle Eingabe ausgeschlossen werden können. Außerdem ist zu beachten, dass die GPS-Höhewerte einer Änderung von bis zu 30m unterliegen können (bezogen auf den WGS84-Ellipsoid).

6.3.12 Befehl SV

<id>SV<CR> SW-Version
Zugriff: lesen
Beschreibung: Mit dem Befehl SV kann die Software-Versionsnummer gelesen werden.
Parameterbeschreibung: -
Antworttelegramm: -
Wertebereich: -
Initialwert: -

6.3.13 Befehl TR

<id>TR<parameter><CR> Telegrammausgabe
Zugriff: lesen / schreiben
Beschreibung: Der Befehl löst die einmalige Übertragung eines Telegramms aus. Der Parameter gibt den Telegrammtyp an.
Parameterbeschreibung: 1 Messwert-Telegramm
2 Sensordaten-Telegramm
Antworttelegramm: siehe **Kapitel 6.1.1**
Wertebereich: 1...2
Initialwert: -

6.3.14 Befehl TT

<id>TT<parameter><CR> automatische Telegrammausgabe

Zugriff: lesen / schreiben

Beschreibung: Mit dem Befehl TT kann die automatische Telegrammausgabe eingestellt werden (Intervall=1Sekunde).

Während der ersten 10 Sekunden nach dem Start der Wetterstation, bleibt die automatische Telegrammausgabe abgeschaltet. In dieser Zeit hat der Anwender die Möglichkeit, den Parameter TT zu verändern.

Parameterbeschreibung: 0 automatische Telegrammausgabe ist abgeschaltet
1 Messwert-Telegramm
2 Sensordaten-Telegramm

Antworttelegramm: siehe **Kapitel 6.1.1**

Wertebereich: 0...2

Initialwert: 0

6.3.15 Befehl TZ

<id>TZ<parameter><CR> Zeitzone

Zugriff: lesen / schreiben

Beschreibung: Mit dem Befehl TZ kann die Ausgabe von Datum/Uhrzeit verändert werden.

Parameterbeschreibung: 0 UTC
23: UTC-Zeit – 1 Stunde
24: UTC-Zeit
25: UTC-Zeit + 1 Stunde
48: MESZ bzw. MEZ
Die Umstellung zwischen Sommer- und Winterzeit erfolgt selbstständig

TZ	Bedeutung
0	UTC
1	UTC – 23 Stunden
...	...
24	UTC
...	-1
47	UTC + 23 Stunden
48	MESZ bzw. MEZ

Antworttelegramm: -

Wertebereich: 0...48

Initialwert: 0

7 LED-Signale

Auf der Unterseite der WETTERSTATION COMPACT WSC11 befinden sich 2 LED's, die von außen durch das Gehäuse sichtbar sind.

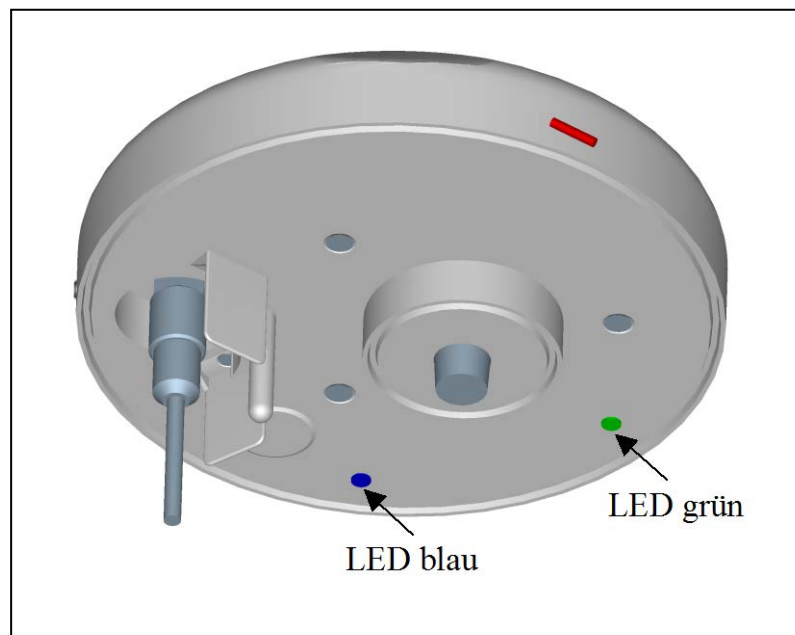
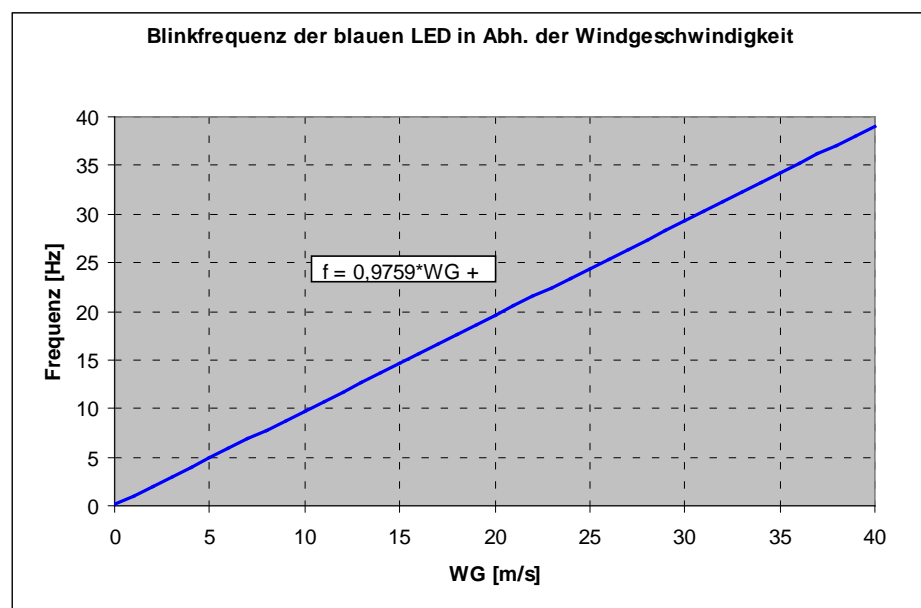


Abbildung 1 : LED's

Empfängt die Wetterstation über einen Zeitraum von 3 Sekunden oder länger keinen Befehl zur Abfrage der Messwerte, dann blinkt die grüne LED mit einer Frequenz von 1Hz und signalisiert seine Betriebsbereitschaft. Ist die automatische Telegrammausgabe aktiviert (siehe **Befehl TT**), dann bleibt die grüne LED dunkel.

Die Blinkfrequenz der blauen LED zeigt die aktuelle Windgeschwindigkeit an (siehe **Befehl LC**). Der Zusammenhang zwischen Blinkfrequenz und Windgeschwindigkeit ist in nachfolgender Abbildung dargestellt.



8 Technische Daten

Windgeschwindigkeit		
	Typ	Thermisches Anemometer
	Messbereich	0...40m/s
	Auflösung	0,1m/s
	Genauigkeit	bis 10m/s: ± 1m/s (RMS- Mittel über 360°) ab 10m/s: ± 5 % (RMS - Mittel über 360°)
Windrichtung		
	Typ	Thermisches Anemometer
	Messbereich	1 ... 360°
	Auflösung	1°
	Genauigkeit bei laminarer Anströmung	± 10°
Helligkeit		
	Typ	Siliziumsensor
(Nord, Ost, Süd, West)	Messbereich	0...150kLux
	Auflösung	0,1kLux
	Genauigkeit	± 3% (± 4,5kLux)
	Spektralbereich	475...650nm
Dämmerung		
	Typ	Siliziumsensor
	Messbereich	0...999Lux
	Auflösung	1Lux
	Genauigkeit	± 10Lux
Globalstrahlung		
	Typ	Siliziumsensor
	Messbereich	0...1300W/m ²
	Auflösung	1 W/m ²
	Genauigkeit	± 10% (± 130W/m ²)
	Spektralbereich	350...1100nm
Niederschlag		
	Typ	Keramik, Kapazitäts- Messung, Sensorfläche beheizt
	Messbereich	1 / 0 (Niederschlag ja/nein)
	Heizleistung, Sensor trocken, Betauungsschutz	0,1W
	Heizleistung, Sensor nass Trocknungsphase	1,1W
Temperatur		
	Typ	PT1000
	Messbereich	-30 ... +60°C
	Auflösung	0,1 °C
	Genauigkeit bei Windgeschwindigkeit > 2m/s	± 1 °C (-5°C...+25°C)

Luftdrucksensor		
	Typ	Piezo resistiv
	Messbereich	300...1100hPa
	Auflösung	0,01hPa
	Genauigkeit	± 0,5hPa @ 20°C
	Langzeitstabilität	± 0,1hPa / Jahr
Feuchtesensor		
	Typ	CMOS kapazitiv
Relative Feuchte		
	Messbereich	0...100% rel. Feuchte
	Auflösung	0,1 %rel. Feuchte
	Genauigkeit	± 10% rel. F @ 20°C
Absolute Feuchte		
	Messbereich	0...400g/m ³
	Auflösung	0,01g/m ³
Taupunkttemperatur		
	Messbereich	-30...+60°C
	Auflösung	0,1 °C
Gehäuseinnentemperatur		
	Typ	Siliziumsensor
	Messbereich	-30 ... +60°C
	Auflösung	0,1 °C
	Genauigkeit	± 2 °C
Digitale Schnittstelle		
	Typ	RS485
	Betriebsart	Halb-Duplex-Modus
	Baudrate	1200, 2400, 4800, 9600, 19200, 38400, 57600, 115200
	Datenformat	-ASCII (Befehlsinterpreter: THIES) -Binär (Befehlsinterpreter: MODBUS RTU)
Allgemein		
Betriebsspannung		18...30 VDC, 18...28VAC
	Stromaufnahme	< 300mA @ 24VDC
Umgebungsbedingung	Temperaturbereich	-30... +60 °C
	Feuchtebereich	nicht kondensierend
GPS-Empfang	GPS-Empfänger mit geringem Stromverbrauch, integrierte RTC und Antenne	
	Standzeit der RTC (ohne Versorgungsspannung)	ca. 3 Tage
Gehäuse		
	Material	PC
	Abmessungen	Siehe Maßbild
	Gewicht	0,22kg
	Schutzart	IP65 in Gebrauchslage
	Anschlussart	7-pol. Stecker

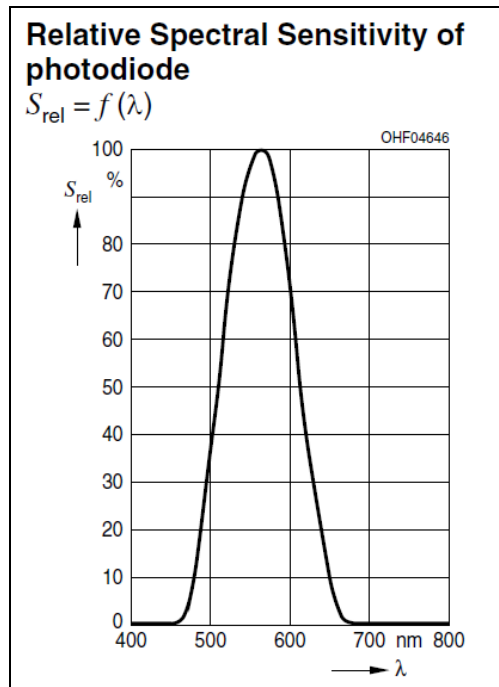


Abbildung 2 : Spektrum der Helligkeitssensoren
 (Quelle: Datenblatt für das Bauteil SFH5711 / OSRAM)

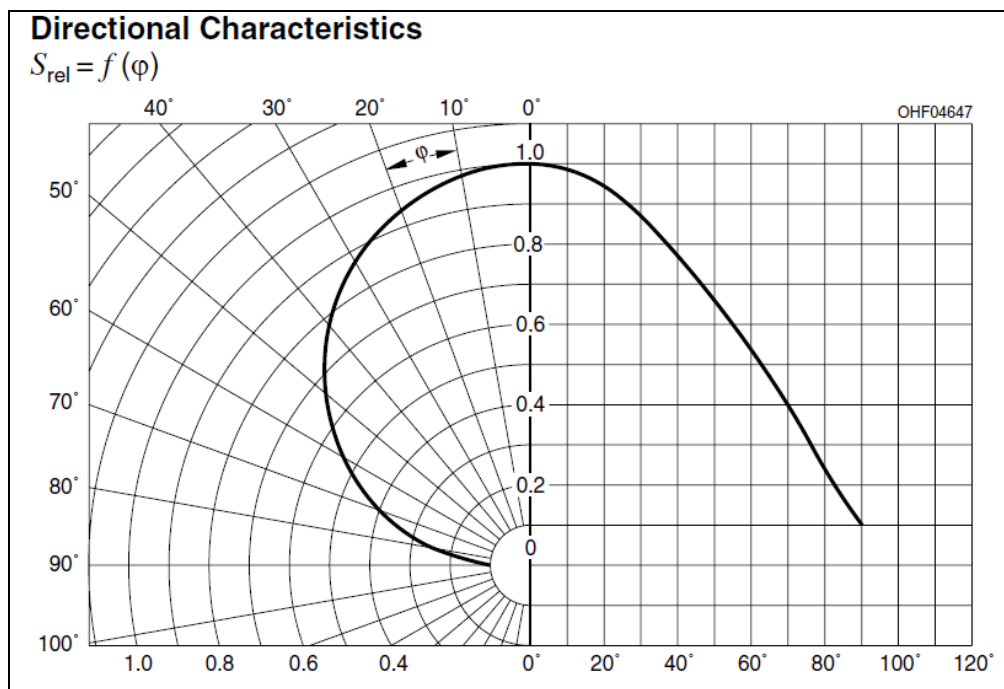


Abbildung 3 : Richtcharakteristik der Helligkeitssensoren
 (Quelle: Datenblatt für das Bauteil SFH5711 / OSRAM)

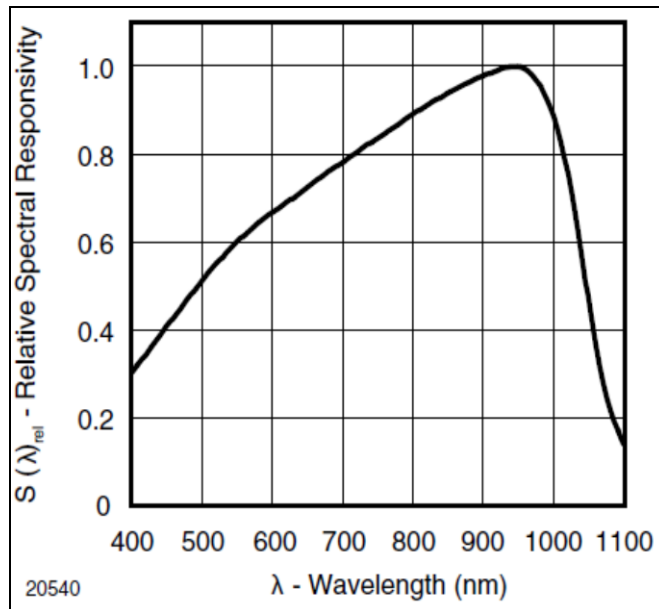
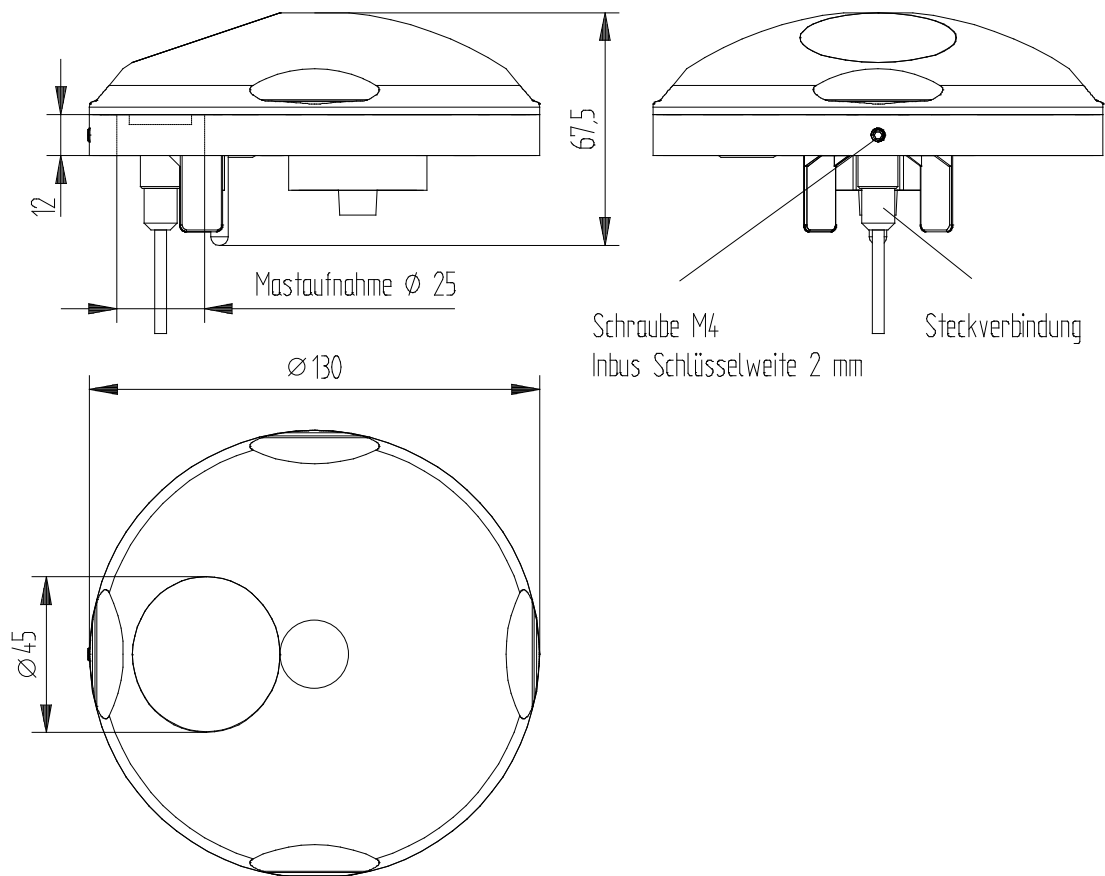


Abbildung 4 : Spektrum für den Globalstrahlungssensor
 (Quelle: Datenblatt für das Bauteil TEMD5080X01 / VISHAY)

9 Maßbild [in mm]



10 Zubehör (optional)

<p>Kabel Konfektioniertes Verbindungskabel für WETTERSTATION COMPACT WSC11. Ausstattung: Kabel mit geräteseitiger Kabeldose und offenen Enden empfangsseitig.</p>	<p>Artikel Nr. 509 584 Artikel Nr. 509 585</p>	<p>Länge: 5m Länge 10m</p>
<p>Device Utility Tool</p>	<p>Artikel Nr. 9.1700.81.000</p>	<p>Kostenloses Tool zur Parameter-Einstellungen und / oder Sonder-Konfigurationen. Bitte senden Sie eine kurze E-Mail an info@thiesclima.com Stichwort „Utility Tool WSC 11“ in der Betreff Zeile, sowie Ihre Absenderangaben und unsere Auftragsnummer / Rechnungsnummer. Wir senden Ihnen dann Ihren Log In zum Download.</p>
<p>Montagewinkel Dient zur seitlichen Befestigung der WETTERSTATION COMPACT WSC11 an einer senkrechten Fläche.</p>	<p>Artikel Nr. 509564</p>	<p>Länge: 250mm Breite: 60mm Material: Niro 1.4301</p>

11 EC-Declaration of Conformity

Document-No.: **002002**

Month: 07 Year: 14

Manufacturer: **ADOLF THIES GmbH & Co. KG**

Hauptstr. 76
D-37083 Göttingen
Tel.: (0551) 79001-0
Fax: (0551) 79001-65
email: Info@ThiesClima.com

Description of Product: **Weatherstation, Weatherstation Compact WSC11**

Article No.	4.9055.00.000	4.9056.00.000	4.9056.00.001
	4.9056.10.000	4.9056.10.001	

specified technical data in the document: **021704/08/13; 021773/07/14**

The indicated products correspond to the essential requirement of the following European Directives and Regulations:

- | | |
|-------------|--|
| 2004/108/EC | DIRECTIVE 2004/108/EC OF THE EUROPEAN PARLIAMENT AND OF THE COUNCIL of 15 December 2004 on the approximation of the laws of the Member States relating to electromagnetic compatibility and repealing Directive 89/336/EEC |
| 2006/95/EC | DIRECTIVE 2006/95/EC OF THE EUROPEAN PARLIAMENT AND OF THE COUNCIL of 12 December 2006 on the harmonisation of the laws of Member States relating to electrical equipment designed for use within certain voltage limits |
| 552/2004/EC | Regulation (EC) No 552/2004 of the European Parliament and the Council of 10 March 2004 on the interoperability of the European Air Traffic Management network (the interoperability Regulation) |
| 2011/65/EU | DIRECTIVE 2011/65/EU OF THE EUROPEAN PARLIAMENT AND OF THE COUNCIL of 8 June 2011 on the restriction of the use of certain hazardous substances in electrical and electronic equipment |

The indicated products comply with the regulations of the directives. This is proved by the compliance with the following standards:

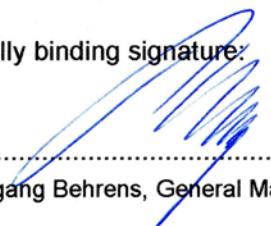
Reference number	Specification
IEC 61000-6-2: 2005	Electromagnetic compatibility Immunity for industrial environment
IEC 61000-6-3: 2006	Electromagnetic compatibility Emission standard for residential, commercial and light industrial environments
IEC 61010-1: 2010	Safety requirements for electrical equipment for measurement, control, and laboratory use. Part 1: General requirements

Place: Göttingen

Date: 21.07.2014

Legally binding signature:

issuer:


.....
Wolfgang Behrens, General Manager


.....
Joachim Beinhorn, Development Manager

This declaration certifies the compliance with the mentioned directives, however does not include any warranty of characteristics. Please pay attention to the security advises of the provided instructions for use.



ADOLF THIES GMBH & CO. KG

Hauptstraße 76 D-37083 Göttingen
Postfach 3536 + 3541 D-37025 Göttingen
Tel. +49(0)551 79001-0 Fax +49(0)551 79001-65
www.thiesclima.com info@thiesclima.com



- Änderungen vorbehalten -